

Kneeling Profil Kneeling profile



Move & Traffic Controls

Funktion /Function



Wird während des Absenkens des Busses das Profil betätigt, z.B. durch eine eingeklemmte Fußspitze, wird sofort das Absenken gestoppt.

If, during kneeling of the bus the profile will be pressed, for example, by a jammed shoe, the kneeling will stop immediately.

Technische Daten:

Gummiprofil /rubber profile

Lieferlängen / delivery length
Material /material
Farbe / colour
Profilfuß / profile foot

1350mm / 800mm, weitere Längen auf Anfrage / further lengths on request
EPDM 60 +/-5% Shore A
Schwarz / black
T- Fuß / T-foot

Alu Profil / alu profile

Material / material
Ausführungen / versions

Aluminium Al Mg Si 0.5 F 22
Siehe unten / see below

Sensorelement / sensor element

Material / material
Temperaturbereich / temperature range
Betätigungskraft / operating force

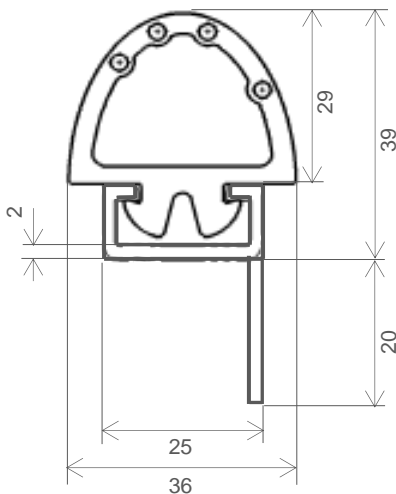
Polymer Lichtwellenleiter Ø 2,2mm, Polymer fiber optic Ø 2,2mm
-30°C ... +80°C
>30N

Varianten / variants

Gummiprofil mit Winkel-Schiene
rubber profile with angle - rail

1350mm | 800mm

2530002 | 2530001



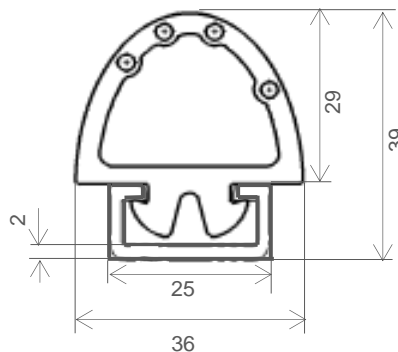
Gummiprofil mit C- Schiene
rubber profile with C-rail

Lieferlänge / Delivery length

1350mm | 800mm

Bestell Nr / order no

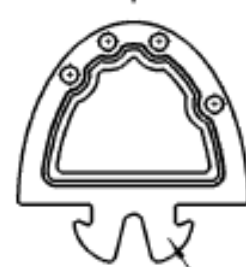
2530004 |



nur Gummiprofil
only rubber profile

1350mm | 800mm

2520202 | 2520202



Kneeling Profil Kneeling profile



Move & Traffic Controls

Zubehör / Accessoires:

Auswerteeinheit für Kneeling Profil / Control Unit for kneeling profile

Artikelname / article name : TC-T/E1

Bestell Nr / order no.: 9220010

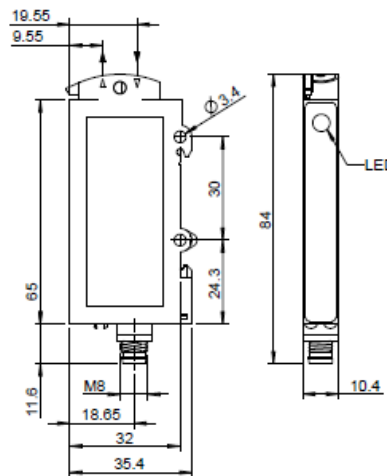
Technische Daten / technical details

Betriebsspannung / Operating voltage	24 VDC +25% / - 50%
Schaltausgang / Switching output	PNP Transistor short-circuit proof, 30VDC / 0,2A
Einlernzeit / Teach-In time	800 ms
Schutzart / Protection standard	IP 64
Temperaturbereich / Temperature range	-25°C ... +70°C
Anschluss / connector	M8 Stecker 4pol, connector M8, 4-pol
Gehäusematerial / housing material	ABS

Erfüllt die Anforderungen nach VDV 111, Automobilnorm 72/245/EWG (E1) und Bahnnormen EN 50121-3-2, EN 50155 und IEC 61373.

TraffiContact comply with VDV 111, automobile standard 72/245/EWG (E1) and railway- standard EN 50121-3-2, EN 50155 and IEC 61373

Abmessungen / Dimension:



Anschlüsse / Connections:

