

Bestellbezeichnung

Komplett-Montage-Set für Aufzugslichtgitter AL3609.4

Art. Nr. 132-0212

Komplett-Montage-Set mit vertikaler Verlängerung und Haltewinkel für Befestigung oben und unten.

Merkmale

- Flexible Befestigung
- Stufenlose Höhenanpassung, vertikal für Verlängerung Lichtgitter
- Stufenlose Höhenanpassung, horizontal für Montage an der Kabine

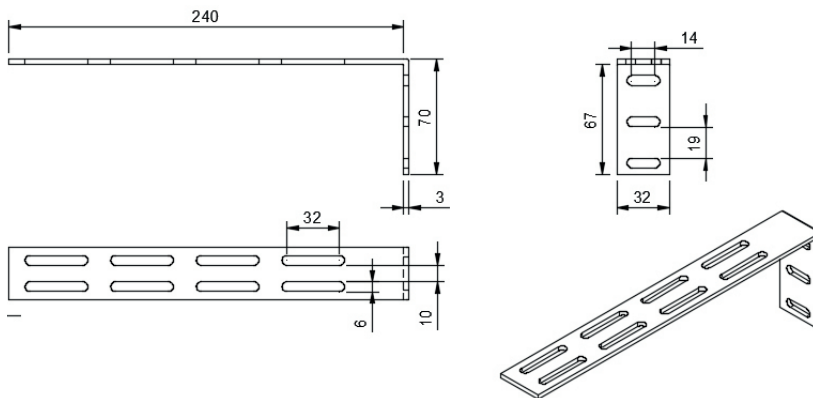
Set

- 1x Befestigungswinkel oben
- 1x C-Profil Verlängerung
- 1x Befestigungswinkel unten mit Einrast-Montagedorn (vertikal)
- Schraubenset

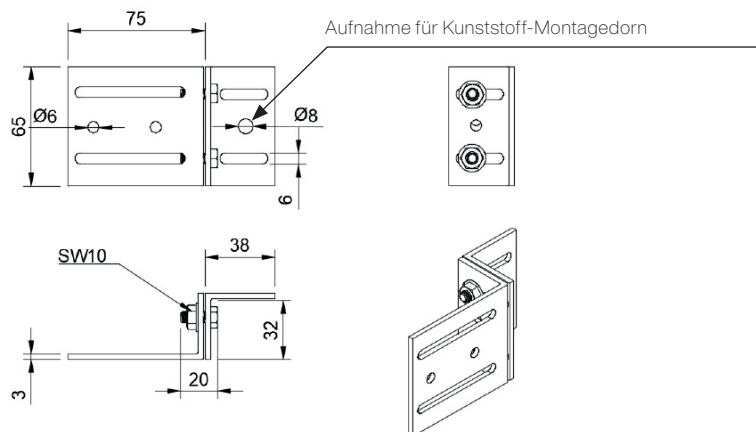
Passend zu Artikel

AL3609.4 von Sensotek

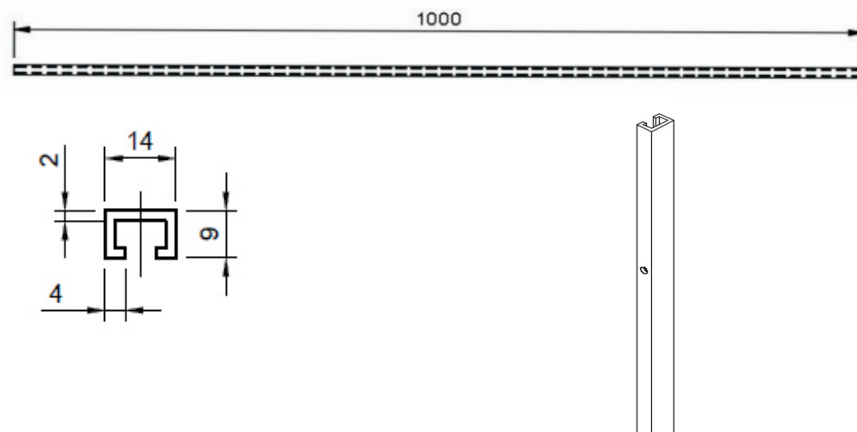
Befestigungswinkel oben



Befestigungswinkel unten



C-Profil Verlängerung nach oben, 1000 mm



Inhalt Set

Zubehör	Spezifikation	Menge
	M4 x 20 M4 mit Flansch	2 Stk.
	M6 x 20 / 16 M6 mit Flansch	4 Stk.
	Stahl, verzinkt	1 Stk.
	Aluminium	1 Stk.
	Stahl, verzinkt	1 Stk.

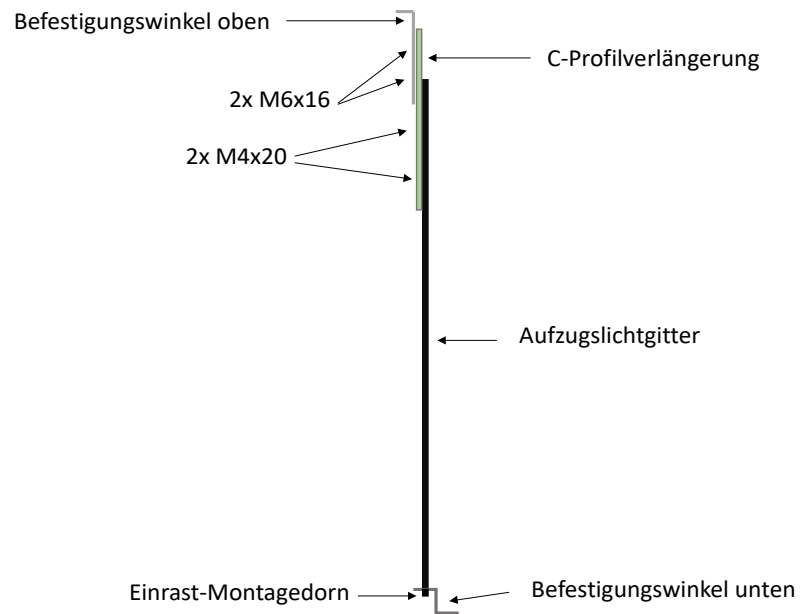
Montage-Set AL3609.4 vertikal



Abb. 1
Einrast-Montagedorn



Gesamtdarstellung



Part. No. 001-0019.09/22