



Bestellbezeichnung

LC20-1-RB 12-24VAC/DC

Sensorsystem zur Erfassung von Fahrzeugen, 1 Schleife, Stecksockelmontage, 24 V AC/DC

Art.-No. 10001486

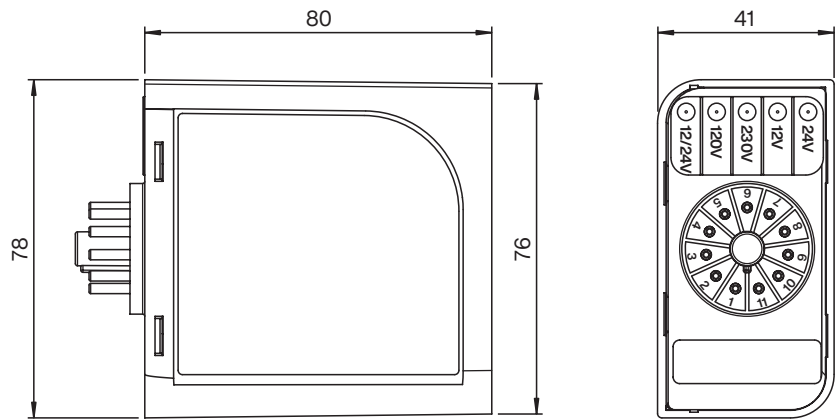
Merkmale

- Komplette Auswerteeinheit für im Boden verlegte Drahtschleifen
- Sichere Erfassung bei langen Standzeiten
- Verschiedene Betriebsarten einstellbar
- Boostfunktion zur Anhebung der Empfindlichkeit
- Testfunktion
- Version mit 1 Schleifenkanal

Typische Anwendungen

- Sensorsystem zur Erfassung von Fahrzeugen
- Parkschrakensteuerung
- Sicherheitsschleife
- Aktivierungssteuerung
- Motorisierte Tore und Türen
- Industrielle Steuerungssysteme

Abmessungen



Alle Angaben in mm

Technische Daten

Allgemeine Daten

Einstellbereich	Empfindlichkeit $\Delta L/L$ 4-fach verstellbar auf Frontplatte 0,01% ... 0,1% mit ASB-Überschreibungsoption
Funktionsprinzip	Induktionsschleife
Kennzeichnung	CE
Präsenzzeit	1 Stunde für 3% $\Delta L/L$ und Option für permanente Präsenz
Selbstabgleich	20 μ H ... 1500 μ H
Arbeitsfrequenz	4-fach verstellbar auf Frontplatte: 12 kHz ... 80 kHz (bei AFS ausgeschaltet)
Betriebsart	Impuls- und Dauersignal

Anzeigen/Bedienelemente

Funktionsanzeige	1 x rote LED: Stromversorgung/Status, 1 x grüne LED: Kanalstatus
Bedienelemente	DIP-Schalter, Funktionen siehe Dokumentation
Schaltzustand	LED

Elektrische Daten

Betriebsspannung U_b	12 ... 24 V AC/DC \pm 15%
Leeraufstrom I_0	\varnothing 35,26 mA
Leistungsaufnahme P_0	\varnothing 0,56 VA

Eingang

Anzahl der Kanäle	1
--------------------------	---

Ausgang

Ausgangstyp	Relais
Signaloutput	2 Ausgangsrelais Relais 1: Präsenzausgang Relais 2: Impulsausgang
Schaltstrom	Relais 1 (Präsenzausgang): 1 A bei 230 V AC Wechselkontakte (ausfallsicher) Relais 2 (Impulsausgang) max. 1 A bei 230 V AC Wechselkontakte (nicht ausfallsicher)
Impulsdauer	150 ms oder 250 ms (über Schalter wählbar)
Ansprechzeit	200 ms ... 300 ms

Richtlinienkonformität

Funkanlagen und Telekommunikations-einrichtungen	2014/53/EU
---	------------

Zulassungen und Zertifikate

FCC-Zulassung	FCC 47 CFR Part 15
----------------------	--------------------

Technische Daten

Umgebungsbedingungen

Betriebstemperatur	-40 ... 80 °C (-40 ... 176 °F)
Lagertemperatur	-40 ... 80 °C (-40 ... 176 °F)
Relative Luftfeuchtigkeit	max. 90 % , nicht kondensierend

Mechanische Daten

Schutzart	IP30
Anschluss	11-poliger Stecksockel
Material	
Gehäuse	ABS, anthrazit
Montage	11-poliger Stecksockel
Masse	250 g

Funktion

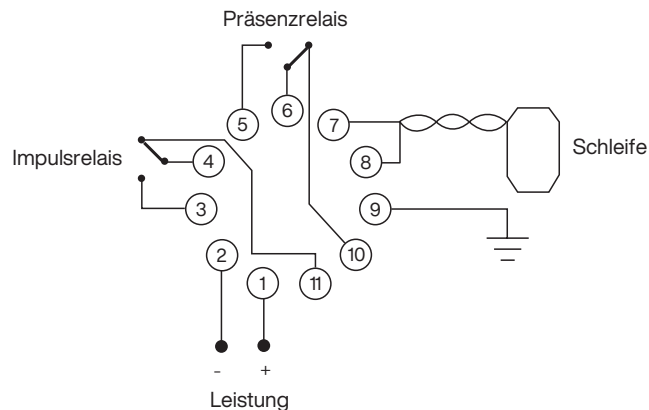
Schleifendetektoren bilden zusammen mit im Boden verlegten Drahtschleifen ein universelles Sensorsystem zur Erfassung von Fahrzeugen.

Wenn Fahrzeuge auf die Schleife fahren, verändert sich die Resonanzfrequenz. Die intelligente automatische Frequenzwahl (AFS) reduziert die Einrichtzeit und vereinfacht die Installation komplexer mehrspuriger Zufahrten. Die Auswertung gleicht sich automatisch und zyklisch auf die jeweilige Schleife ab, so dass Änderungen der Schleifeninduktivität durch Temperatur, Feuchtigkeit oder Bauteilalterung automatisch kompensiert werden.

Anschlussbelegung

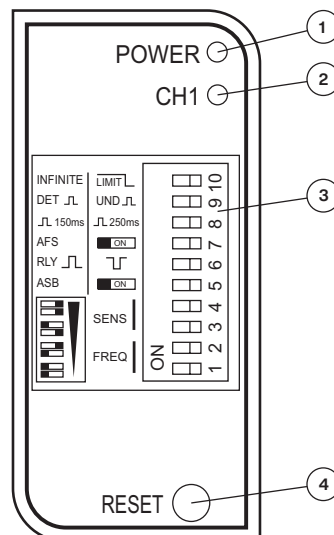
11-poliger Stecker

Pos.-Nr.	Funktion	
1	+	Stromversorgung
2	-	12 V - 24 V ±10% AC/DC
3	NO-Impulskontakt	
4	Gemeinsamer Impulskontakt	
5	NO-Präsenzkontakt	
6	Gemeinsamer Präsenzkontakt	
7	Schleife	7 + 8 miteinander verdrehen
8	Schleife	
9	Erde	
10	NC-Präsenzkontakt	
11	NC-Impulskontakt	

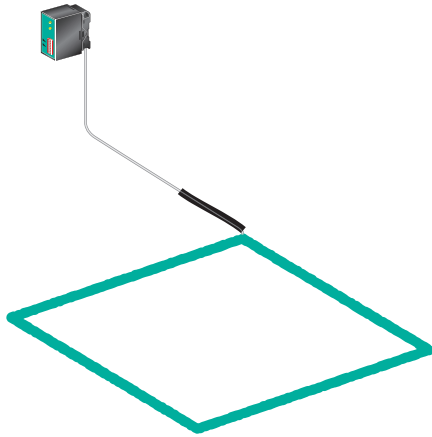


Aufbau

Pos.-Nr.	Bedienelemente
1	LED Stromversorgung
2	LED Kanal 1
3	DIP-Schalter
4	Reset-Button



Anwendung



Passende Systemkomponenten

	LC20-DT	Bluetooth-Diagnosegerät für Installation und Diagnose von LC20-Detektionsschleifen
--	----------------	--

Programmierung

Präsenzrelais

Relais	Fail Secure		Fail Safe	
	NO	NC	NO	NC
Schleife nicht belegt (Nichtererkennung)				
Schleife belegt (Erkennung)				
Fehler				
Strom aus				

Impulsrelais

	NO	NC
Bereitschaft		
bei Ereignis		
Fehler		
Strom aus		

Teach-In

Präsenzzeit: DIP-Schalter 10

Die Präsenzeinstellung bestimmt, wie der Detektor eine Erkennung verfolgt. Die folgenden beiden Betriebsarten sind zur Auswahl verfügbar: permanente Präsenz und begrenzte Präsenz.

- Betriebsart permanente Präsenz: Diese Einstellung hält die Anwesenheit eines Fahrzeugs über die Schleife aufrecht, indem sie alle Umweltveränderungen kontinuierlich kompensiert.
- Betriebsart eingeschränkte Präsenz: Diese Einstellung begrenzt die Anwesenheit eines Fahrzeugs über der Schleife, wobei die Präsenzzeit von der Größe der Erkennung abhängt.

1% Δ L/L schaltet üblicherweise nach ca. 1 Stunde ab

Impuls bei Erkennung oder Nichterkennung: DIP-Schalter 9

Das Impulsrelais bietet die folgenden Einstellungen:

- Impuls bei Erkennung: Relais gibt einen Impuls aus, wenn ein Fahrzeug erkannt wird, das auf die Schleife fährt.
- Impuls bei Nichterkennung: Relais gibt einen Impuls aus, wenn ein Fahrzeug erkannt wird, das die Schleife verlässt.

Teach-In
Impulslänge: DIP-Schalter 8

Die Impulslänge des Relais kann entweder auf 150 ms oder 250 ms eingestellt werden.

Automatische Frequenzwahl (AFS): DIP-Schalter 7

Wählen Sie, ob Sie AFS verwenden möchten oder nicht.

- AFS an: Der Detektor wertet kurz alle 5 Frequenzbänder aus und wählt die beste verfügbare Betriebsfrequenz aus. Die Abstimmzeit bei eingeschaltetem AFS liegt zwischen 5 s ... 20 s.
- AFS aus: Wählen Sie die Frequenz manuell aus.

Sicher bei Ausfall oder geschützt bei Ausfall (Fail-Safe oder Fail-Secure): DIP-Schalter 6

Legen Sie fest, wie der Relaisausgang des Präsenzrelais schalten soll. Stellen Sie dazu den DIP-Schalter auf "Fail-Safe" (sicher bei Ausfall) oder "Fail-Secure" (geschützt bei Ausfall).

- Einstellung Fail-Safe: Die Ausgabe der Erkennung entspricht dem Stromlosschalten des Sensors. Bei Zugangskontrollen wird diese Betriebsart genutzt, wenn Personen bei Stromausfall nicht ausgesperrt werden sollen. Ein Signal wird in einer gültigen Erkennungssituation oder bei einem Stromausfall / Fehler ausgegeben.
- Einstellung Fail-Secure: Die Ausgabe der Nicht-Erkennung entspricht dem Stromlosschalten des Sensors. Bei Zugangskontrollen wird diese Betriebsart genutzt, wenn Personen bei einem Stromausfall kein Zutritt möglich sein soll. Ein Signal wird nur aufgrund einer gültigen Erkennungssituation ausgegeben.

Automatische Empfindlichkeitserhöhung (ASB): DIP-Schalter 5

Verwenden Sie ASB, um den Nicht-Erfasst-Pegel des Detektors bei Bedarf zu ändern.

- ASB an: Verstärkt die Empfindlichkeitsstufe für die Erkennung eines Fahrzeugs auf Maximum, unabhängig von der aktuellen Empfindlichkeitsstufe, der während der gesamten Anwesenheit des Fahrzeugs über die Schleife gehalten wird. Wenn das Fahrzeug die Schleife verlässt und die Erkennung verlorengelht, kehrt die Empfindlichkeitsstufe auf den vorgewählten Wert zurück. ASB wird für Hochbettfahrzeuge oder Fahrzeugen mit Anhängern eingesetzt, um die Erkennung über die gesamte Fahrzeuglänge zu gewährleisten.
- ASB aus: Die Empfindlichkeitsstufe bleibt während der Erkennung unverändert.

Empfindlichkeit: DIP-Schalter 4 – 3

Die Empfindlichkeit des Detektors bestimmt die Induktivitätsveränderung, die für die Erkennung notwendig ist. Der Schleifendetektor bietet insgesamt 4 Empfindlichkeitseinstellungen. Dabei wird Empfindlichkeit als Veränderung der Induktivität definiert. Die Induktivität des Schleifendetektors reicht von 0,01 % ... 0,1 %, wobei 0,01 % der höchsten Empfindlichkeitsstufe entspricht.

DIP-Schalter 4	DIP-Schalter 3	Empfindlichkeit
rechts	rechts	(0,01 %) - hohe Empfindlichkeit
links	rechts	(0,02 %) - mittelhohe Empfindlichkeit
rechts	links	(0,05 %) - mittelniedrige Empfindlichkeit
links	links	(0,10 %) - niedrige Empfindlichkeit

Frequenz: DIP-Schalter 2 – 1

Nutzen Sie die Frequenzschalter, um die Betriebsfrequenz des Detektors einzustellen. Sofern mehr als ein Detektor am gleichen Standort eingesetzt wird, ist es erforderlich, für jeden Detektor eine andere Frequenz einzustellen, damit kein Crosstalk (Störung) zwischen den mit verschiedenen Detektoren verbundenen benachbarten Schleifen entsteht. Vergewissern Sie sich, dass die Schleifen der eingesetzten Detektoren mindestens 2 m zwischen den benachbarten Enden auseinanderliegen. Stellen Sie jeden standortgleich eingesetzten Detektor auf eine andere Frequenz ein.

DIP-Schalter 2	DIP-Schalter 1	Frequenz
rechts	rechts	hohe Frequenz
links	rechts	mittelhohe Frequenz
rechts	links	mittelniedrige Frequenz
links	links	niedrige Frequenz



Bedienung

Drucktaster zum Zurücksetzen des Geräts und zum Zugriff auf die Stromausfallfunktion

Verwenden Sie den Multifunktions-taster, um den Detektor bei Bedarf zurückzusetzen oder um auf die Stromausfallfunktion zuzugreifen. Der Schleifendetektor hat eine Stromausfallfunktion. Bei Stromausfall erkennt die Funktion, dass sich ein Fahrzeug auf der Schleife befindet. Diese Funktion ist für Fail-Safe-Situationen entwickelt worden, um den Impulsausgabe-Status aufrecht zu erhalten und eine Störung der Impulsausgaben bei einem Stromausfall zu verhindern.

Benutzen Sie den Reset-Drucktaster in folgenden Fällen:

- Detektor zurücksetzen
- Stromausfallfunktion einschalten / ausschalten

Welche Funktion der Reset-Drucktaster hat, hängt davon ab, wie lange Sie den Drucktaster drücken:

Bedienelement	Funktion	Halte-dauer	Funktionsbeschreibung
Drucktaster	Zurücksetzen	3 s	Damit beginnt das Zurücksetzen des Detektors.
	Stromausfall-Status anzeigen	10 s	10 Sekunden halten, um den Stromausfall-Status festzustellen. Falls die LEDs AN sind, ist die Stromausfallfunktion AN. Falls die LEDs AUS sind, ist die Stromausfallfunktion AUS.
	Stromausfallumschaltung	30 s	Nach 30 Sekunden ist die Stromausfallfunktion AUS, wenn sich die LEDs ausschalten. Wenn sich die LEDs nach 30 Sekunden einschalten, ist die Stromausfallfunktion AN.

Funktionsprinzip

Schleifendetektoren sind Steuergeräte, die mit Anschließen der Versorgungsspannung und einer Induktionsschleife ohne weitere Zusatzgeräte komplett funktionsbereit sind. Die im Boden verlegte Induktionsdrahtschleife hat die Induktivität eines hochfrequenten Schwingkreises. Wenn ein Fahrzeug auf die Drahtschleife fährt oder auf der Drahtschleife steht, verändern die Fahrzeugmetallteile die Frequenz des Schwingkreises. Diese Änderung wertet der Schleifendetektor aus und gibt sie als Schaltsignal über potenzialfreie Relaiskontakte aus. Die Schaltausgänge sind Relaiskontakte mit hoher Schaltleistung. Der räumliche Umfang des Erfassungsbereichs kann durch Größe und Formgebung der Induktionsschleifen umfassend verändert werden.