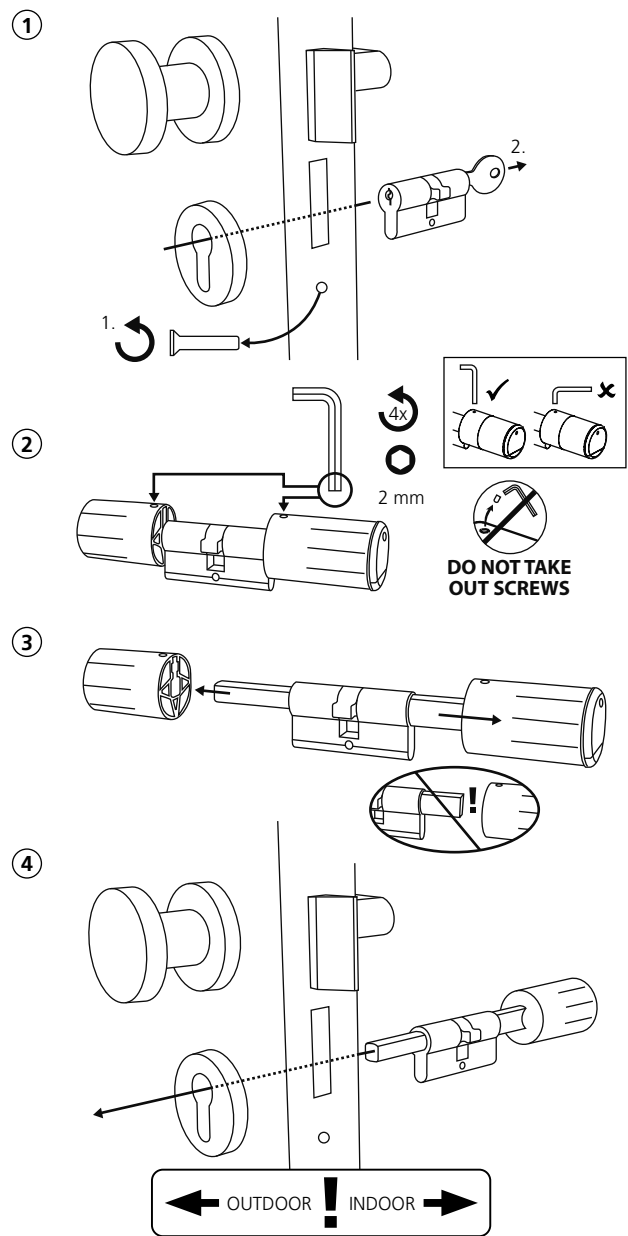
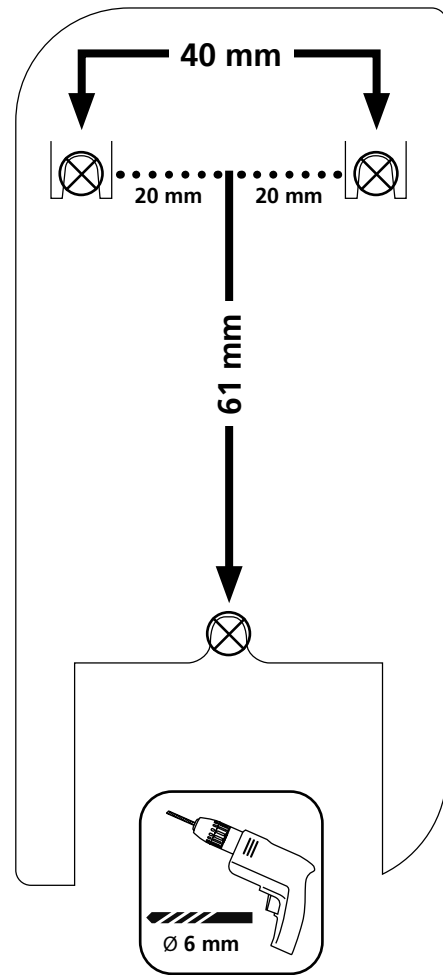
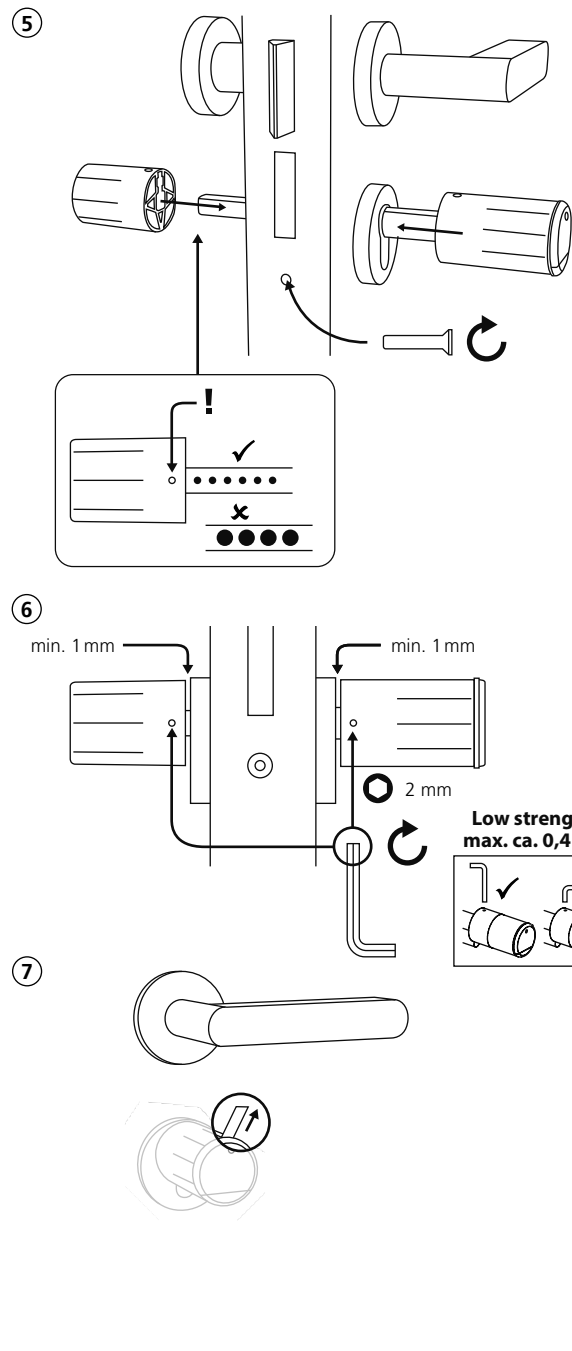


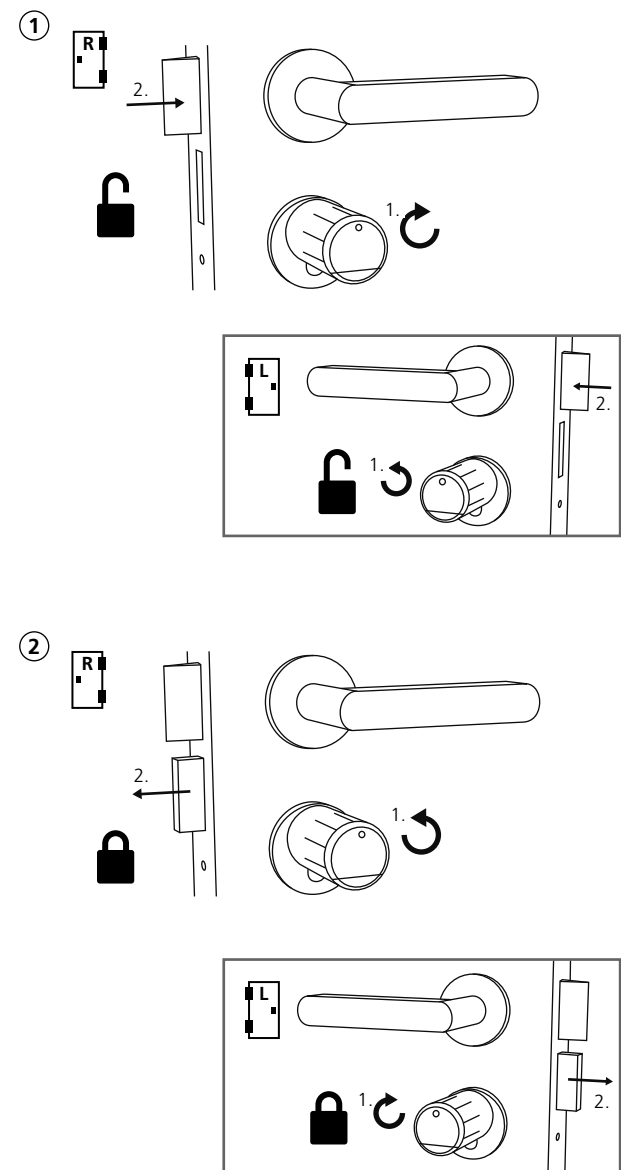
1:1



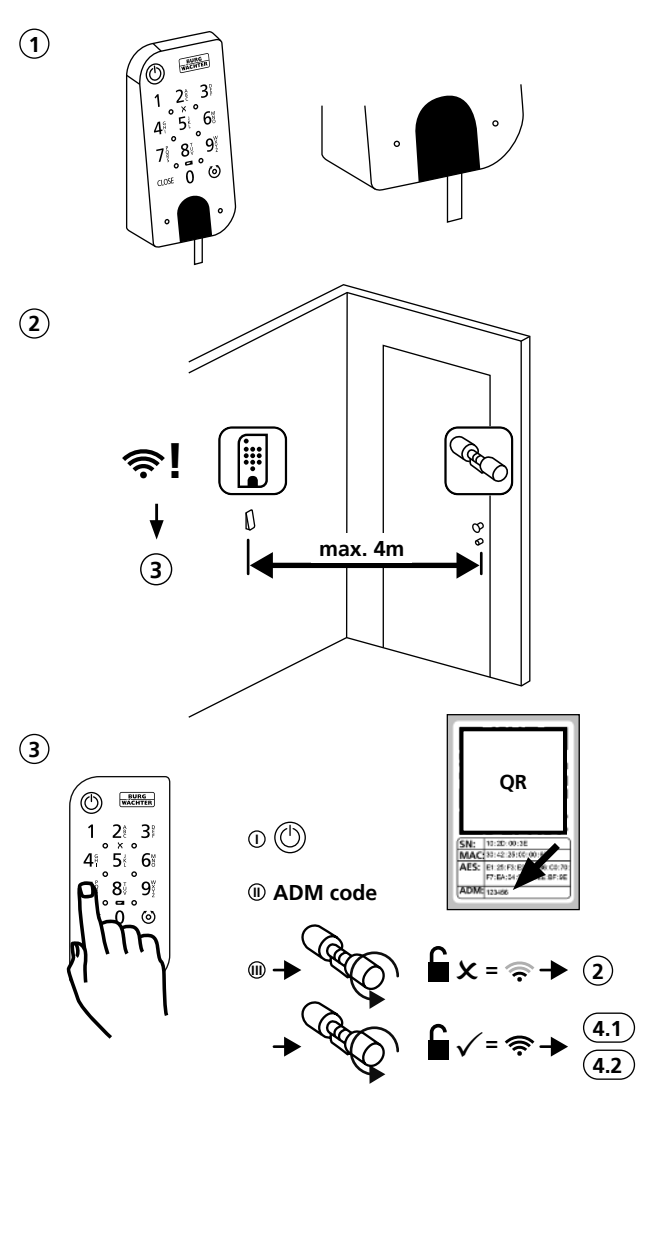
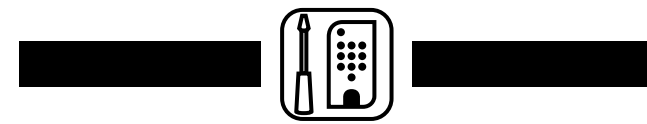
secuENTRY HOME ENTRY 5001 PIN 1



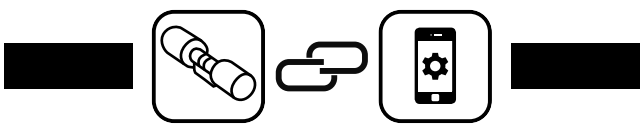
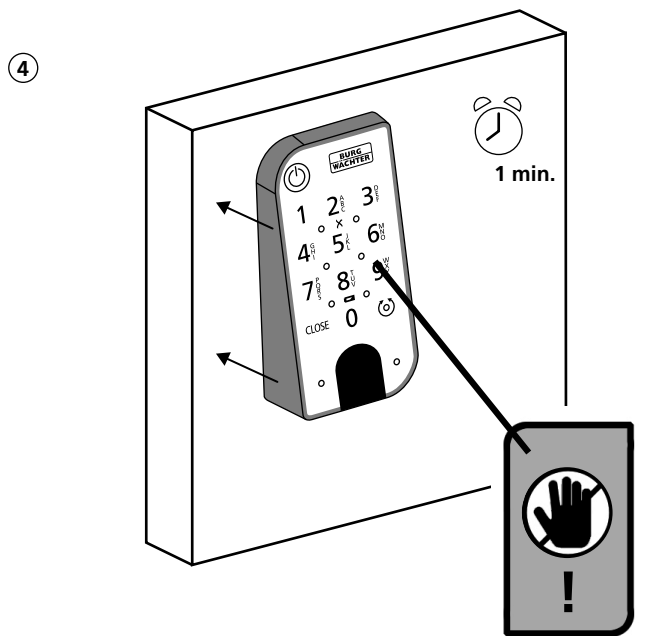
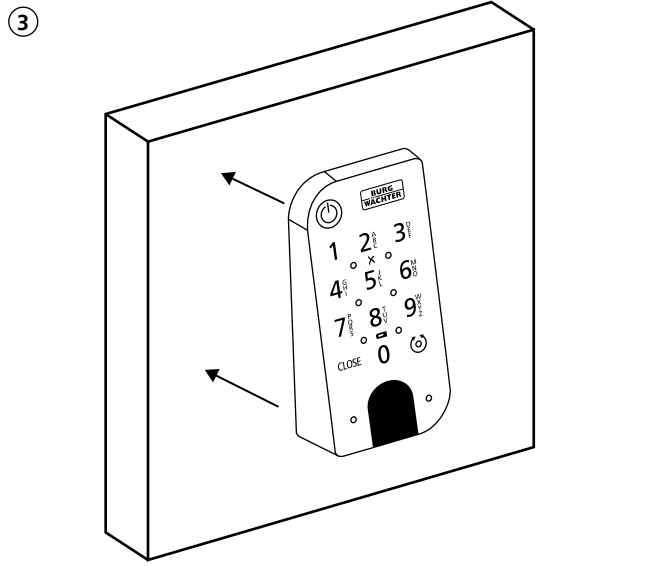
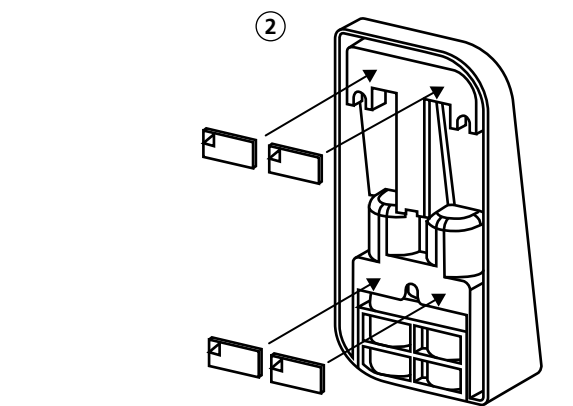
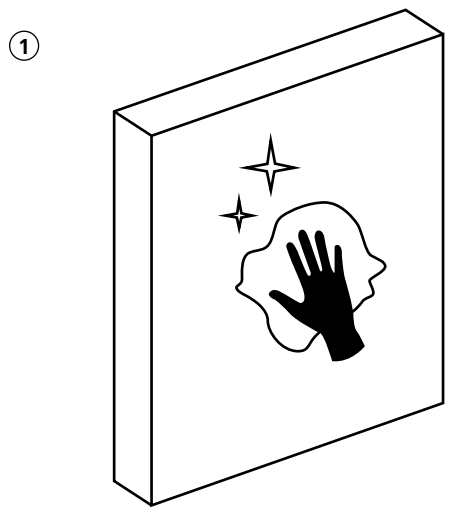
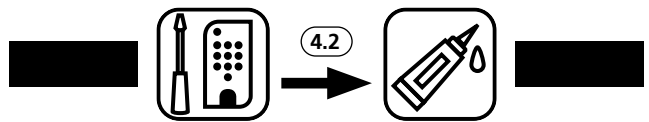
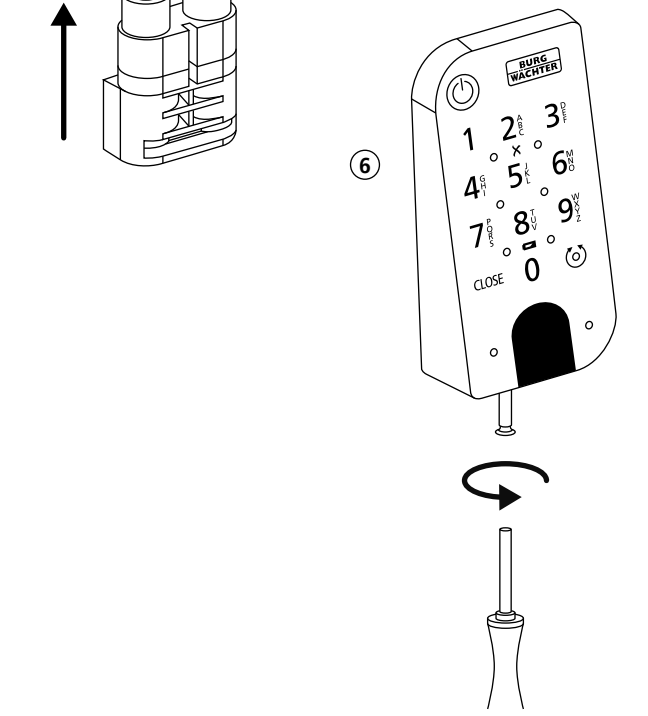
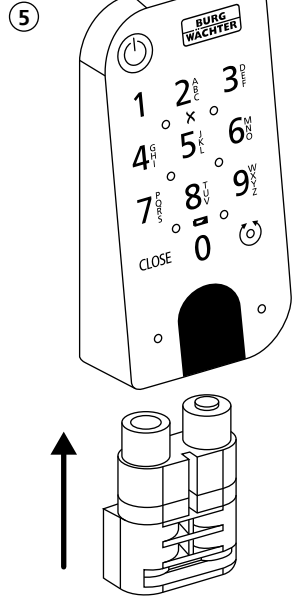
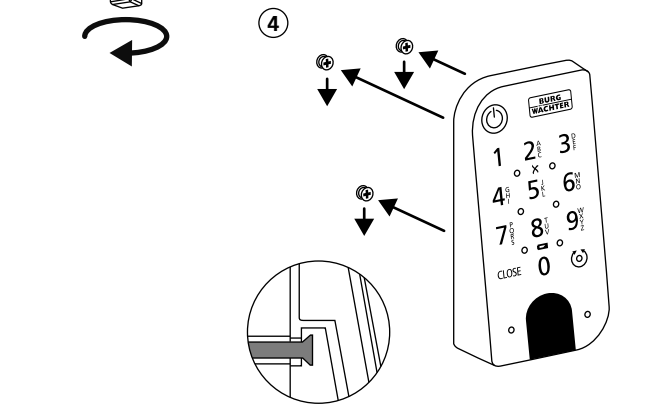
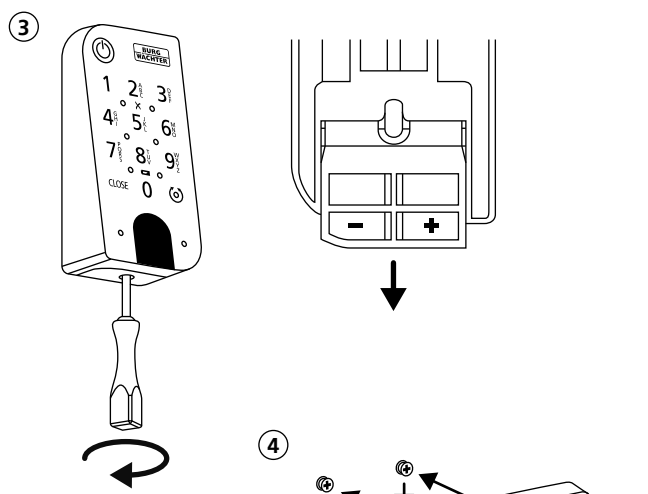
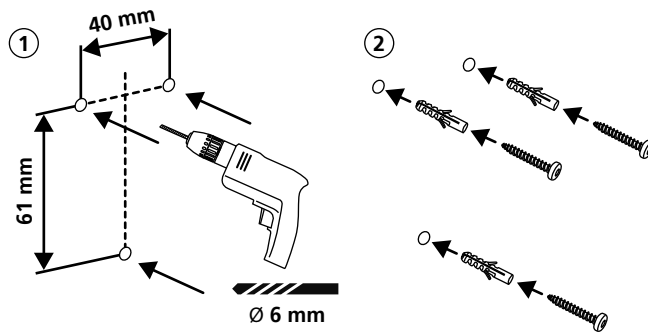
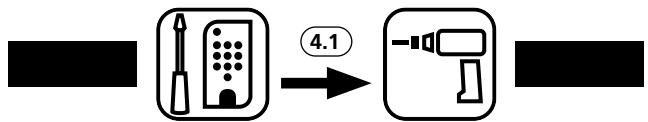
secuENTRY HOME ENTRY 5001 PIN 2



secuENTRY HOME ENTRY 5001 PIN 3



ENTRY easy 7601 PIN ENTRY easy 7602 FP 4



- (de)** Die Einrichtung und Bedienung Ihres Schließsystems erfolgt über die kostenfreie Smartphone App BURGSmart, erhältlich im Apple App Store und bei Google Play. Eine Anleitung zur Einrichtung, erhalten Sie auf unserer Webseite unter dem unten stehenden Link oder QR-Code.
- (en)** Your locking system is set up and can be operated using the free BURGSmart smartphone app, available in the Apple App Store and Google Play. You can find instructions on how to set it up on our website under the link below or via the QR code.
- (fr)** L'installation et l'utilisation de votre système de fermeture s'effectue via l'application gratuite pour smartphone BURGSmart, disponible dans l'Apple App Store et le Google Play. Vous trouverez des instructions d'installation sur notre site web en cliquant sur le lien ci-dessous ou en utilisant le code QR.
- (nl)** Uw sluitsysteem wordt ingesteld en bediend met de gratis BURGSmart smartphone app, verkrijgbaar in de Apple App Store en Google Play. Instructies voor het installeren vindt u op onze website onder onderstaande link of via de QR-code.



<https://t1p.de/burgsmart-app>

