

Herausforderungen meistern.
Kommunikationswege öffnen.
Flexibilität neu definieren.

Serien R10x und R20x
Alle Funktionsprinzipien – In Standardgehäusen



Zukunftsorientierte Produktarchitektur – für erweiterte Einsatzmöglichkeiten und maximale Flexibilität

Fünf Standard-Bauformen, identische Funktionsprinzipien, einheitliche Bedienung, leistungsstarke Sensortechnologien und IO-Link in jeder Ausführung – die zukunftsorientierte Produktarchitektur der Serien R100, R101, R103, R200 und R201 von Pepperl+Fuchs steht für einfache Integration und Inbetriebnahme sowie höchste Effizienz und Planungssicherheit.



Funktionsvielfalt mit einheitlicher Usability

Die Sensor-Serien mit zukunftsorientierter Produktarchitektur von Pepperl+Fuchs vereinen alle optoelektronischen Funktionsprinzipien jeweils in fünf Standard-Bauformen. Die Serien R100, R101 und R103 meistern kürzere Tast- und Reichweiten – die neuen Serien R200 und R201 erweitern das Einsatzspektrum um größere Arbeitsabstände. Das bedeutet höchste Flexibilität

in jeder Anwendung und Montagesituation. Das für alle Bauformen einheitliche Bedienkonzept garantiert ein Höchstmaß an Investitionssicherheit und Effizienzsteigerung – ebenso wie die standardisierte IO-Link-Anbindung per Smart-Sensor-Profil, die Pepperl+Fuchs als einer der ersten Hersteller anbietet.

Weitere Informationen finden Sie unter
www.pepperl-fuchs.com/pf-rx



Highlights

- Alle optoelektronischen Funktionsprinzipien in Standardgehäusen für maximale Flexibilität und erweiterte Einsatzmöglichkeiten
- Einfache Integration und Inbetriebnahme durch einheitliches Bedienkonzept – in jeder Bauform mit jedem Funktionsprinzip
- IO-Link mit Smart-Sensor-Profil in jeder Sensorvariante: standardisierte Kommunikation bis in die Sensorebene als Basis für Sensorik4.0®
- Präzise und zuverlässige MPT-Distanzmessung auch in kleinster Standard-Bauform
- Einzigartige Lasertechnologie DuraBeam für höchste Präzision bei hoher Lebensdauer und in erhöhten Temperatureinsatzbereichen

Perfekte Usability durch einheitliches Bedienkonzept für alle Bauformen

Ob R10x oder R20x – unabhängig von Bauform und Funktionsprinzip setzen alle Sensoren der Serien auf ein intuitives und identisches Look-and-Feel bei der Parametrierung. Multiturn-Potenzio­meter und Drucktaster – intelligent miteinander kombiniert – reduzieren den Inbetriebnahmeaufwand.

Einfache und intuitive Inbetriebnahme

Die zukunftsorientierte Produktarchitektur der Serien R10x und R20x steht für ein klar durchdachtes, identisches Bedienkonzept zur Reduzierung von Komplexität. Ob Lichtschranke, Reflexionslichttaster oder messender Sensor – über das einheitliche Kombi-Bedienelement kann jedes Funktionsprinzip unabhängig von Bauform und Montagekonzept immer auf die gleiche Weise parametrier­bar werden. Darüber hinaus ist die Parametrierung wahlweise über IO-Link oder direkt am Gerät möglich. IO-Link und die Nutzung von standardisierten Smart-Sensor-Profilen gewährleisten ebenfalls mehr Effizienz und weniger Aufwand bei der Sensorintegration.

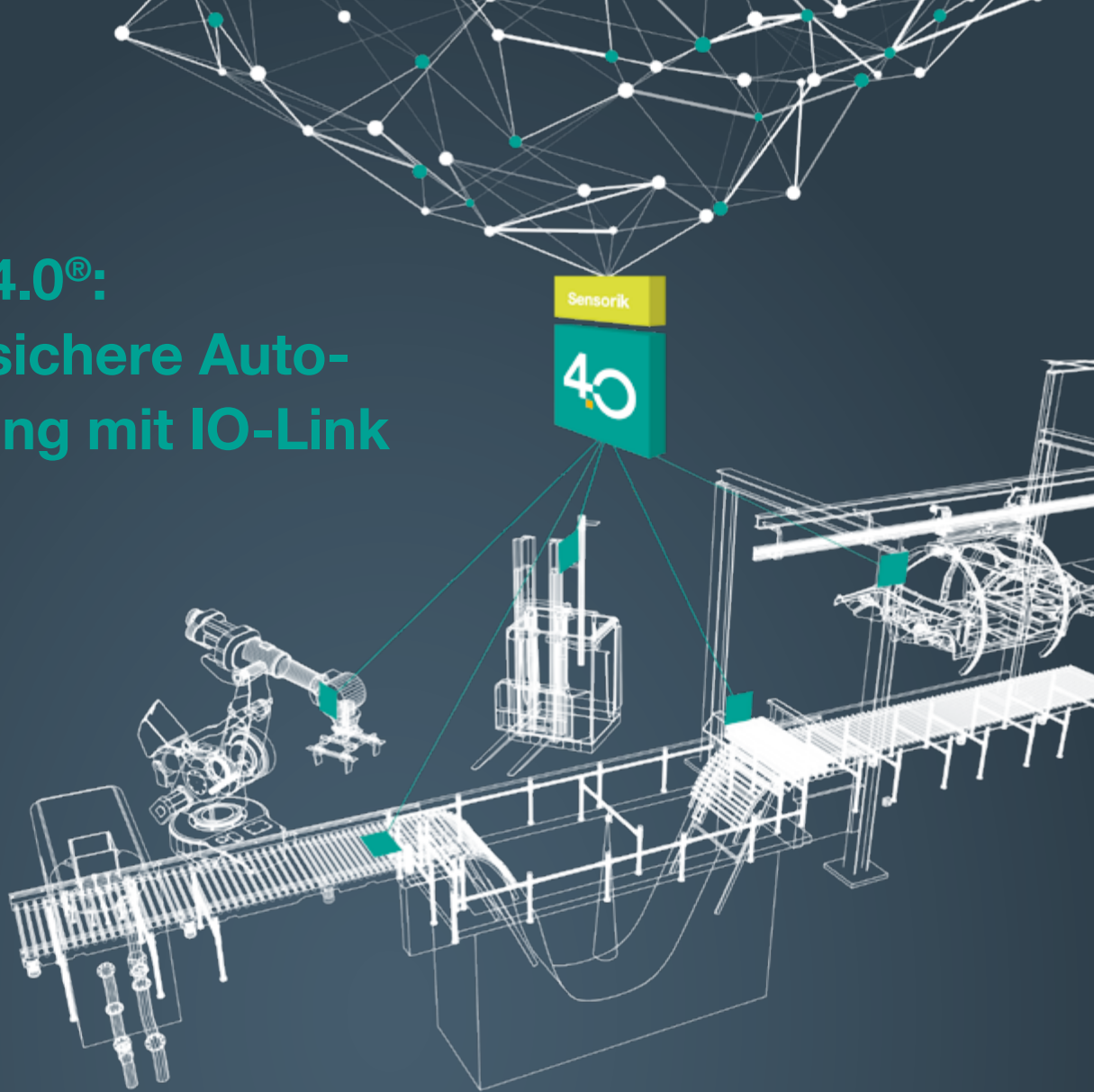
Neue Freiheitsgrade bei der Integration

Die Serien R10x und R20x integrieren unterschiedliche Montagekonzepte in jeweils durchgängige und industriekonforme Gehäusedesigns. Kompatibel zu einer Vielzahl gängiger Markt­lösungen hat der Anwender somit freie Wahl bei der Anbringung. Gleichzeitig bieten sie in jeder Bauform alle sensortech­nischen Funktionsprinzipien.

Die neuen R20x-Sensoren für größere Arbeitsabstände überzeugen zudem durch schwenkbare Anschlussstecker, die eine optimale Kabelzuführung auch in engen Maschinenstrukturen ermöglichen und so die Sensorintegration vereinfachen.



Sensorik4.0®: zukunftsichere Auto- matisierung mit IO-Link



Kommunikationsfähige Sensoren für Industrie 4.0-Anwendungen

Um den Aufgaben der Zukunft gewachsen zu sein, müssen Sensoren nicht einfach nur Prozessdaten an die Maschinensteuerung liefern, sondern auch mit unterschiedlichsten Empfängern kommunizieren und Sensordaten in übergeordnete Informationssysteme leiten bzw. von dort empfangen können. Voraussetzung dafür ist die Kommunikationsfähigkeit der Sensoren selbst. Sie ist das wesentliche Merkmal von Sensorik4.0® – der Sensortechnologie der Zukunft, die Pepperl+Fuchs für die Anforderungen der digitalen Vernetzung von Industrie 4.0 entwickelt.

Als Schnittstelle hierfür dient die State-of-the-Art-Technologie IO-Link, die uns heute den Zugang zur Kommunikationsfähigkeit von Sensoren möglich macht.

Smart-Sensor-Profil: Pepperl+Fuchs als Vorreiter der Standardisierung von IO-Link

Das Ziel der Smart-Sensor-Profile ist es, bei IO-Link-Sensoren mit jeweils gleichen Grundfunktionalitäten unabhängig vom Hersteller und vom Wirkprinzip einen einheitlichen Zugriff auf Einstellmöglichkeiten, Parameter, Prozesswerte und Diagnoseinformationen zu gewährleisten.

Die identische Darstellung und Auswertung aller Sensoren, die einem spezifischen Smart-Sensor-Profil folgen, ermöglicht den Einsatz von Funktionsbausteinen zur leichteren Steuerungsintegration – bereits vorhandene Anwendungsprogramme können wiederverwendet werden, der Programmieraufwand sinkt.

Pepperl+Fuchs setzt als einer der ersten Hersteller die vom IO-Link-Konsortium veröffentlichte, aktuelle Version 2 der Smart-Sensor-Profile um – so auch in den neuen Serien R20x. Auch bei zukünftigen Entwicklungen setzt Pepperl+Fuchs auf den neuesten Standard und integriert weitere Smart-Sensor-Profile mit neuen Funktionsklassen konsequent in künftige Entwicklungen.



Weitere Informationen finden Sie unter
www.pepperl-fuchs.com/pf-sensorik40

Einzigartige Technologien für absolute Zuverlässigkeit

Maximale Performance dank DuraBeam-Lasertechnologie. Hochpräzise Distanzmessung im Nahbereich durch Multi Pixel Technology (MPT). Konsequenter in allen fünf Bauformen verfügbar, erlauben diese einzigartigen Technologien noch effizientere Anwendungen.

DuraBeam: Einmalige Lasertechnologie mit erkennbar mehr Leistung

Die augensichere DuraBeam-Lasertechnologie von Pepperl+Fuchs kombiniert die Vorteile von LED-Sendern – hohe Lebensdauer und erweiterter Temperaturbereich – mit den Stärken von Laserdioden – große Reich- und Tastweiten sowie intensivere Strahlqualität. Im Ergebnis bieten die Lasersensoren der Serien R10x und R20x eine optimierte Energieeffizienz und eine erhöhte Lebensdauer sowohl bei sehr niedrigen als auch bei erhöhten Betriebstemperaturen – ohne Kompromisse bei Detektionsleistung, Arbeitsabständen und Funktionsreserven.

Zugleich überzeugen DuraBeam-Lasersensoren durch ihr besonderes Strahlprofil: der Lichtfleck auf dem Objekt ist kreisrund und scharf konturiert – ideal für die präzise Detektion und Entfernungsmessung bei kleinen Objekten.



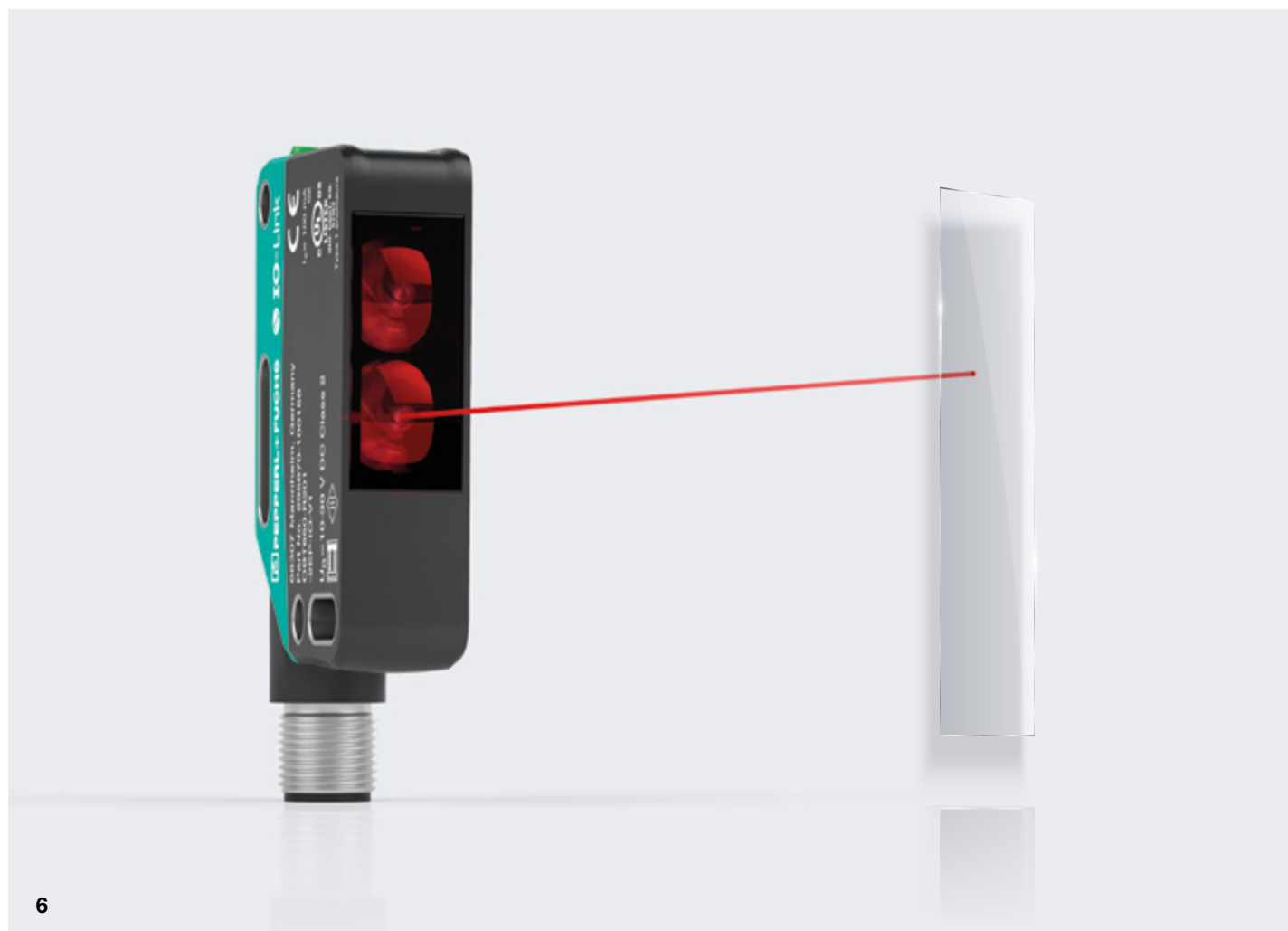
Längere Lebensdauer



Präziser Lichtfleck



Höherer Temperatureinsatzbereich



Distanzmessung per MPT: das zukunftsweisende Erfassungsprinzip

Die von Pepperl+Fuchs entwickelte, messende Multi Pixel Technology nutzt bei der Distanzmessung die Vorteile der geometrischen Triangulation und ermöglicht so auch im Nahbereich höchst präzise, zuverlässige Detektionsergebnisse. Die Lichtquelle des Sensors erzeugt einen extrem hellen, energiedichten Lichtfleck auf dem Objekt und dadurch eine Remission, die auf dem empfangenden Multi-Pixel-Array höchst präzise abgebildet wird. Intelligente Software-Algorithmen berechnen aus der Position des Remissionszentrums auf dem Array die exakte Distanz zum Objekt. Dadurch können die messenden und schaltenden Lichttaster der Serien R10x und R20x die Position eines Objektes präzise messen und auch eindeutig vom Hintergrund unterscheiden.



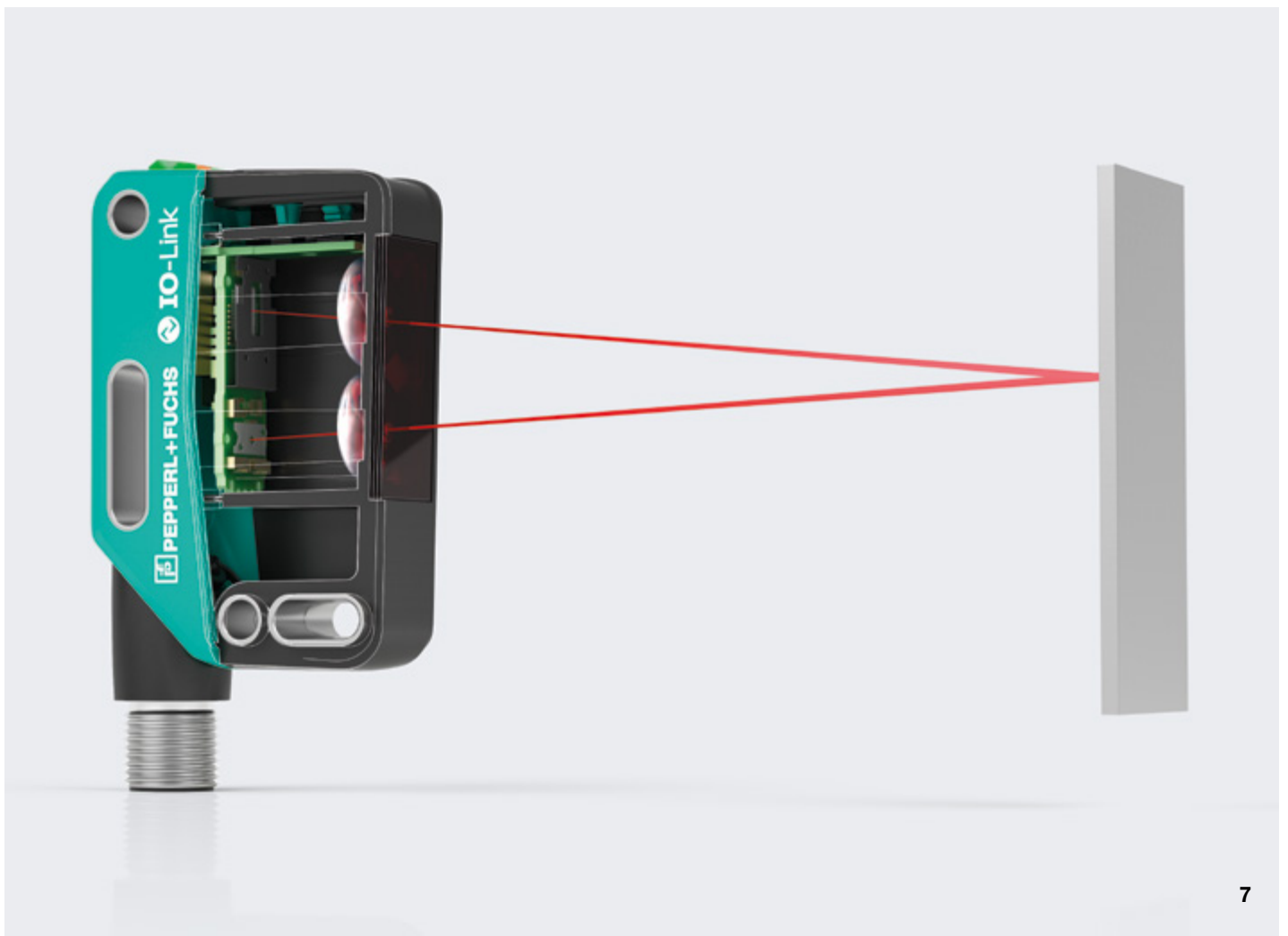
Störsichere Distanzmessung im Nahbereich



Bewährte Technologie in kleinster Bauform



Präzise Objekterfassung



Serien R10x im Überblick

Alle Funktionsprinzipien in kleiner Bauform



Serien R100, R101 und R103

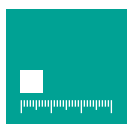
Maximale Performance in platzsparenden Gehäusen – das bieten die Sensoren der Serien R10x. Über alle Funktionsprinzipien hinweg stehen drei unterschiedliche standardisierte Bauformen zur Verfügung. Je nach Einbau- und Montagesituation kann genau auf den Sensor zurückgegriffen werden, der in der Anwendung benötigt wird.

Neben PowerBeam-LED und DuraBeam-Laser stehen bei Bedarf auch spezielle Infrarot-Varianten zur Verfügung.

Serien R100/R101/R103		LED IO-Link	DuraBeam-Laser IO-Link
Funktionsprinzipien	Typenschlüssel	Reich-/Tastweite	Reich-/Tastweite
Einweg-Lichtschranke	OBE*-R100*; OBE*-R101*	0 ... 12 m 0 ... 20 m (IR)	0 ... 20 m
	OBE*-R103*	0 ... 10 m	0 ... 20 m
Reflexionslichtschranke mit Polarisationsfilter	OBR*-R100*; OBR*-R101*	0,03 ... 7,5 m	0,2 ... 12 m
	OBR*-R103*	0,03 ... 6 m	0,25 ... 12 m
Reflexionslichtschranke ohne Polarisationsfilter	OBR*-R100*; OBR*-R101*	0,03 ... 7 m (IR)	
Reflexionslichtschranke zur Transparenterkennung	OBG*-R100*; OBG*-R101*	N: 0 ... 5 m CI-III: 0 ... 3,5 m	
	OBG*-R103*	0 ... 4 m 0 ... 3,5 m	
Reflexionslichttaster, energetisch	OBD*-R100*; OBD*-R101*	2 ... 1000 mm	
	OBD*-R103*	2 ... 1100 mm (IR) 2 ... 800 mm	
Reflexionslichttaster mit Hintergrundausbildung	OBT*-R100*; OBT*-R101*	5 ... 350 mm	7 ... 100 mm
	OBT*-R103*	5 ... 350 mm (IR) 5 ... 300 mm	7 ... 300 mm 7 ... 250 mm
Reflexionslichttaster mit Hintergrundausbildung	OBT*-R100*-1T; OBT*-R101*-1T	5 ... 350 mm	7 ... 100 mm
	OBT*-R103*-1T	5 ... 350 mm (IR) 5 ... 300 mm	7 ... 300 mm 7 ... 250 mm
Messender Sensor mit mehreren Schaltpunkten	OQT*-R100*; OQT*-R101*	5 ... 150 mm	8 ... 150 mm
	OQT*-R103*	5 ... 150 mm (IR) 5 ... 120 mm	8 ... 120 mm
Distanzsensor	OMT*-R100*; OMT*-R101*	20 ... 50 mm	20 ... 50 mm
		40 ... 100 mm	40 ... 100 mm
	OMT*-R103*	60 ... 200 mm 15 ... 45 mm 40 ... 100 mm 60 ... 150 mm	60 ... 150 mm 15 ... 45 mm 40 ... 120 mm



IO-Link

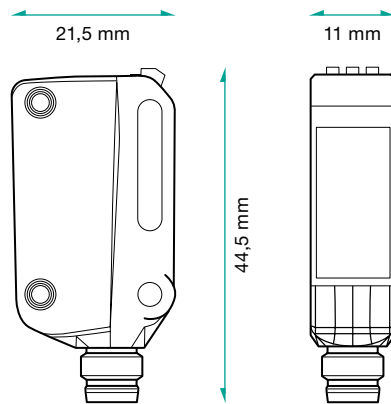


Kleine Baugröße



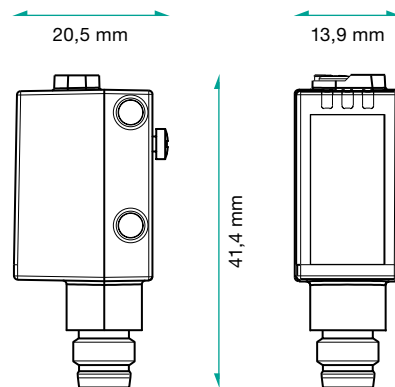
Infrarot
R100, R101

Serie R100



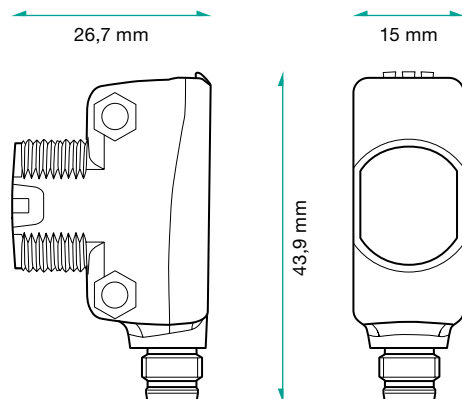
Technische Produktinformationen finden Sie unter www.pepperl-fuchs.com/pf-r100

Serie R101



Technische Produktinformationen finden Sie unter www.pepperl-fuchs.com/pf-r101

Serie R103



Technische Produktinformationen finden Sie unter www.pepperl-fuchs.com/pf-r103

Serien R10x in der Anwendung

Lösungskompetenz auf kleinstem Bauraum

Marktgängige und montagekompatible Gehäusebauformen, kombiniert mit Dura-Beam-Lasertechnologie und MPT-Multipixel-Messkern, eröffnen den Serien R10x eine Vielzahl von Einsatzmöglichkeiten, in denen es auf Vielseitigkeit, sicheres Detektionsverhalten und präzises Messen ankommt.

Zwei Arbeitsschritte, zwei Schaltpunkte – ein Sensor für höchste Effizienz (1)

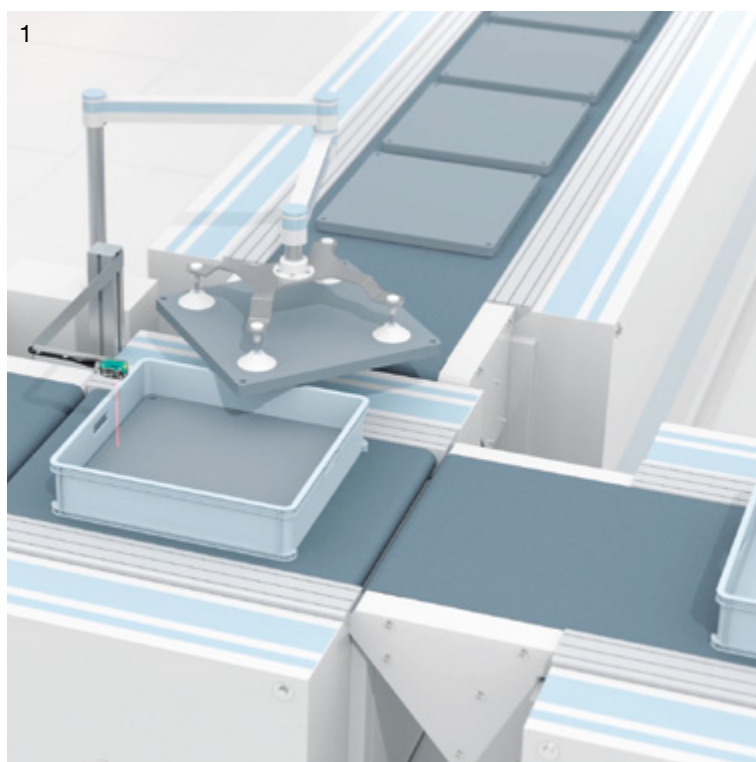
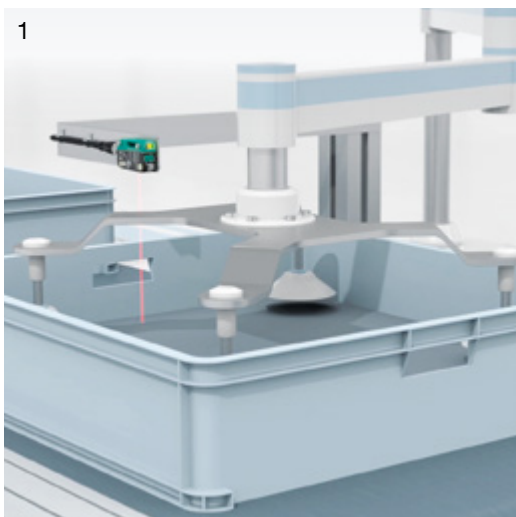
Die Stapelhöhe im Behälter detektieren und gleichzeitig den nächsten Behälter anfordern – die schaltenden Sensoren mit Messkern der Serie R10x von Pepperl+Fuchs ermöglichen es, zwei Prozessschritte gleichzeitig mit nur einem einzigen Gerät zu automatisieren. Dies führt in einer Vielzahl von Prozessen zu einer deutlichen Effizienzsteigerung – und halbiert zugleich den Hardware-, Verkabelungs- und Inbetriebnahmeaufwand.

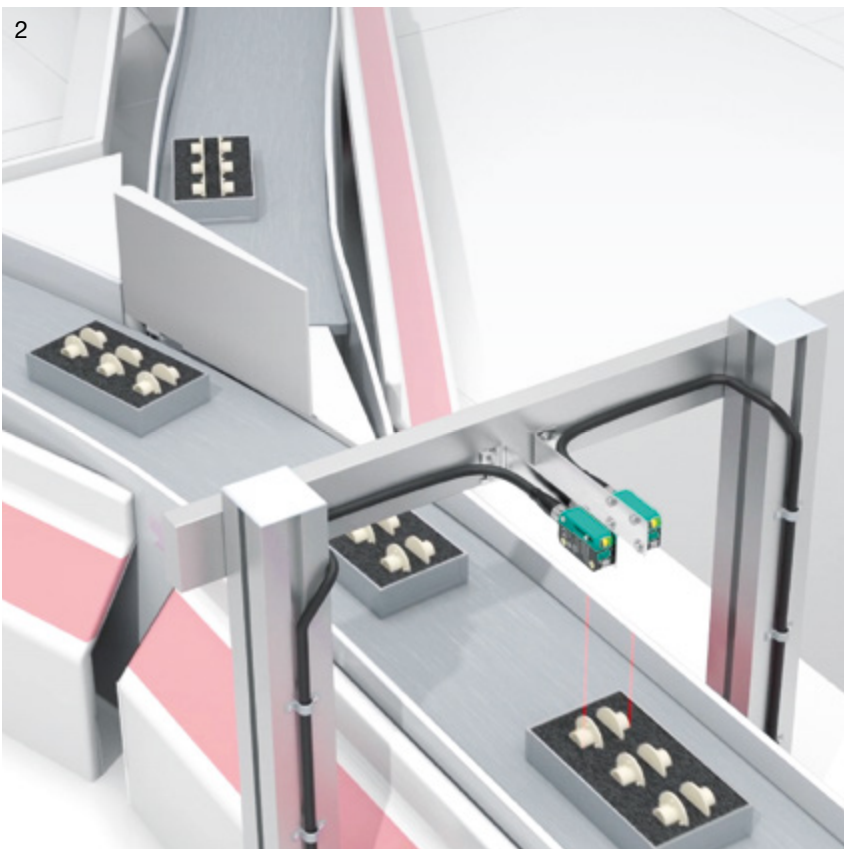
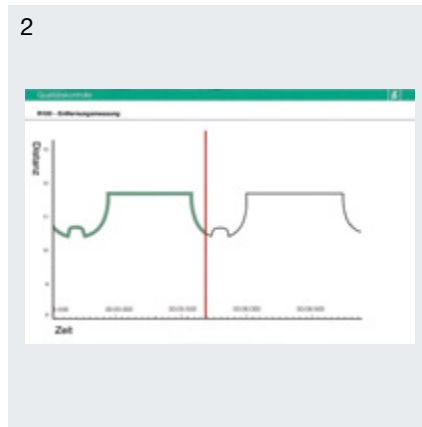
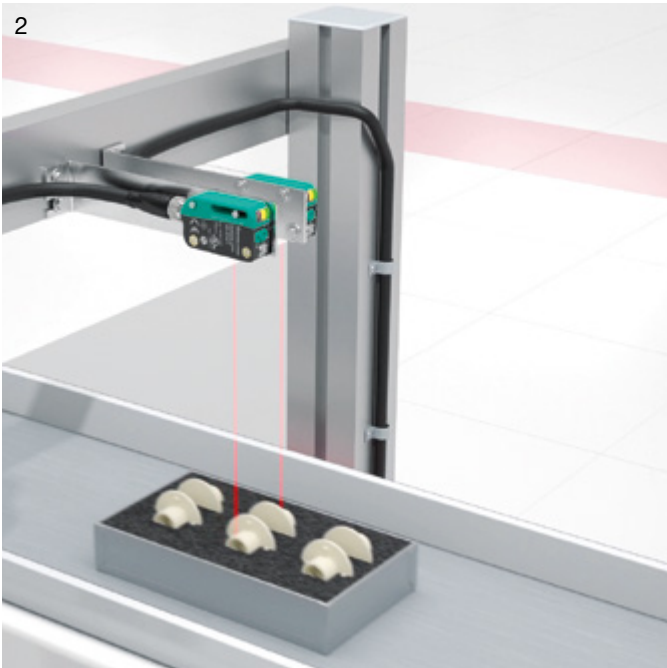
Möglich macht dieses doppelte Detektionsvermögen der kompakte Messkern der Sensoren mit Multi Pixel Technology. Diese erlaubt es, zwei unterschiedliche Abstandsinformationen zu erfassen, auszuwerten und als unabhängige Schaltpunkte auszugeben. Zusätzlich gewährleisten vielfältige Betriebsarten und IO-Link ein Höchstmaß an Flexibilität – Vorteile, von denen auch die mittleren Baureihen R20x profitieren.

Präzise Detektion und Entfernungsmessung kleinster Objekte für zuverlässige Qualitätskontrolle (2)

Kleine Objekte oder Objektmerkmale sicher zu erfassen und zu messen ist in zahlreichen Anwendungen entscheidend für die Qualität automatisierter Prozesse. Fehlteile können Montage- oder Verpackungsabläufe unterbrechen; Positionsfehler und Lagetoleranzen von Bauteilen verhindern die automatische Handhabung und weitere Bearbeitung.

Die kleinen Distanzsensoren der R10x-Serien lösen solche Herausforderungen mit höchster Zuverlässigkeit. Ihre Dura-Beam-Lasertechnologie erzeugt auf dem Objekt einen scharf konturierten, kreisrunden Lichtfleck, mit dem selbst kleinste Objekte sicher detektiert werden. Die Multi Pixel Technology (MPT) der Sensoren ermöglicht dabei eine mikrometergenaue Entfernungsmessung – wodurch selbst miniaturisierte Produktmerkmale und minimale Positions- oder Lageabweichungen mit maximaler Sicherheit erkannt werden.





Weitere Informationen
finden Sie unter
www.pepperl-fuchs.com/pf-rx

Serien R20x im Überblick

Alle Funktionsprinzipien in mittlerer Bauform



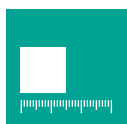
Serien R200 und R201

Alle Funktionsprinzipien, einheitliche Bedienung, leistungsstarke Sensortechnologie und IO-Link in jeder Ausführung – identisch zu den R10x-Sensoren bieten dies auch die mittelgroßen Bauformen R200 und R201. Die erweiterten Tast- und Reichweiten und der schwenkbare Stecker ermöglichen darüber hinaus noch mehr Flexibilität und erweiterte Einsatzmöglichkeiten.

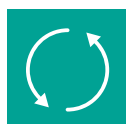
Serien R200/R201		LED	DuraBeam-Laser
Funktionsprinzipien	Typenschlüssel	IO-Link	IO-Link
		Reich-/Tastweite	Reich-/Tastweite
Einweg-Lichtschanke	OBE*-R20*	0 ... 25 m	0 ... 40 m
Reflexionslichtschanke mit Polarisationsfilter	OBR*-R20*	0,02 ... 15 m	0,5 ... 25 m
Reflexionslichtschanke zur Transparenterkennung	OBG*-R20*	0 ... 8 m	
Reflexionslichttaster, energetisch	OBD*-R20*	2 ... 1400 mm	
Reflexionslichttaster mit Hintergrundausbildung	OBT*-R20*	30 ... 300 mm 10 ... 650 mm	40 ... 600 mm
Reflexionslichttaster mit Hintergrundauserwertung	OBT*-R20*-1T	30 ... 300 mm 10 ... 650 mm	40 ... 600 mm
Messenger Sensor mit mehreren Schaltpunkten	OQT*-R20*	40 ... 400 mm	
Distanzsensor	OMT*-R20*	100 ... 300 mm 100 ... 550 mm	



IO-Link

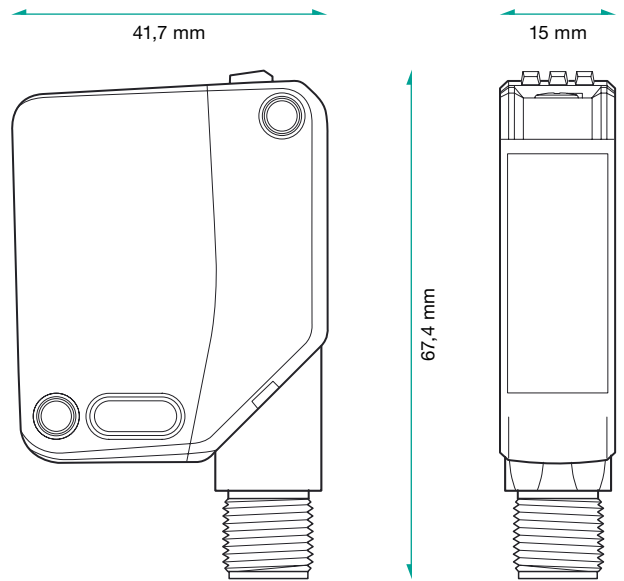


Mittlere Baugröße



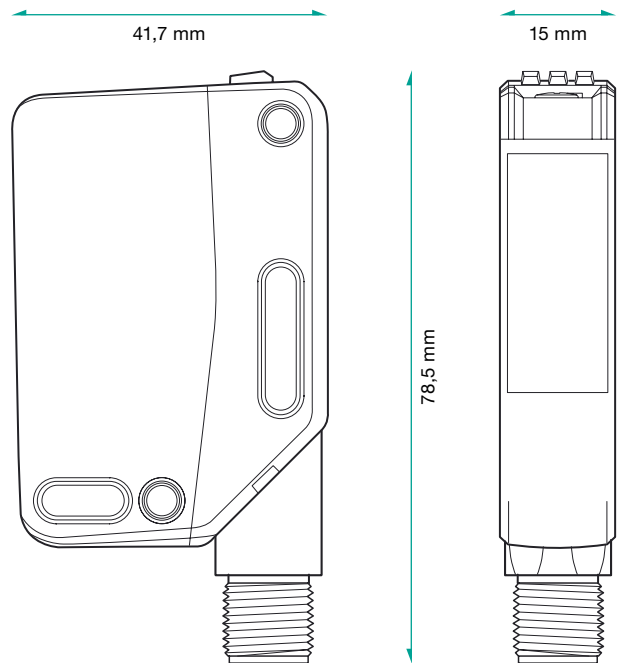
Schwenkbarer Stecker

Serie R200



Technische Produktinformationen finden Sie unter www.pepperl-fuchs.com/pf-r200

Serie R201



Technische Produktinformationen finden Sie unter www.pepperl-fuchs.com/pf-r201

Serien R20x in der Anwendung

Maximale Performance in mittlerer Baugröße

Die Serien R200 und R201 sind die neuesten Vertreter der zukunftsorientierten Produktarchitektur von Pepperl+Fuchs. Hinsichtlich Technologien und Funktionsprinzipien identisch zu den bewährten Serien R10x fokussieren sich diese Optosensoren mit ihrer mittleren Baugröße auf Anwendungen mit größeren Arbeitsabständen.

Vielfältige Einsatzmöglichkeiten im Automobil-Rohbau (1)

Im Fahrzeug-Rohbau montieren Roboter Seitenteile an Karosserien, die mit Skids in die Fertigungszelle transportiert werden. Dabei darf sich immer nur ein Skid in der Roboterzelle befinden – ankommende Skids müssen davor angehalten werden. Die Seitenteile werden in Racks bereitgestellt und automatisch von Handlingsrobotern entnommen.

Zuverlässige Skid-Steuerung (2)

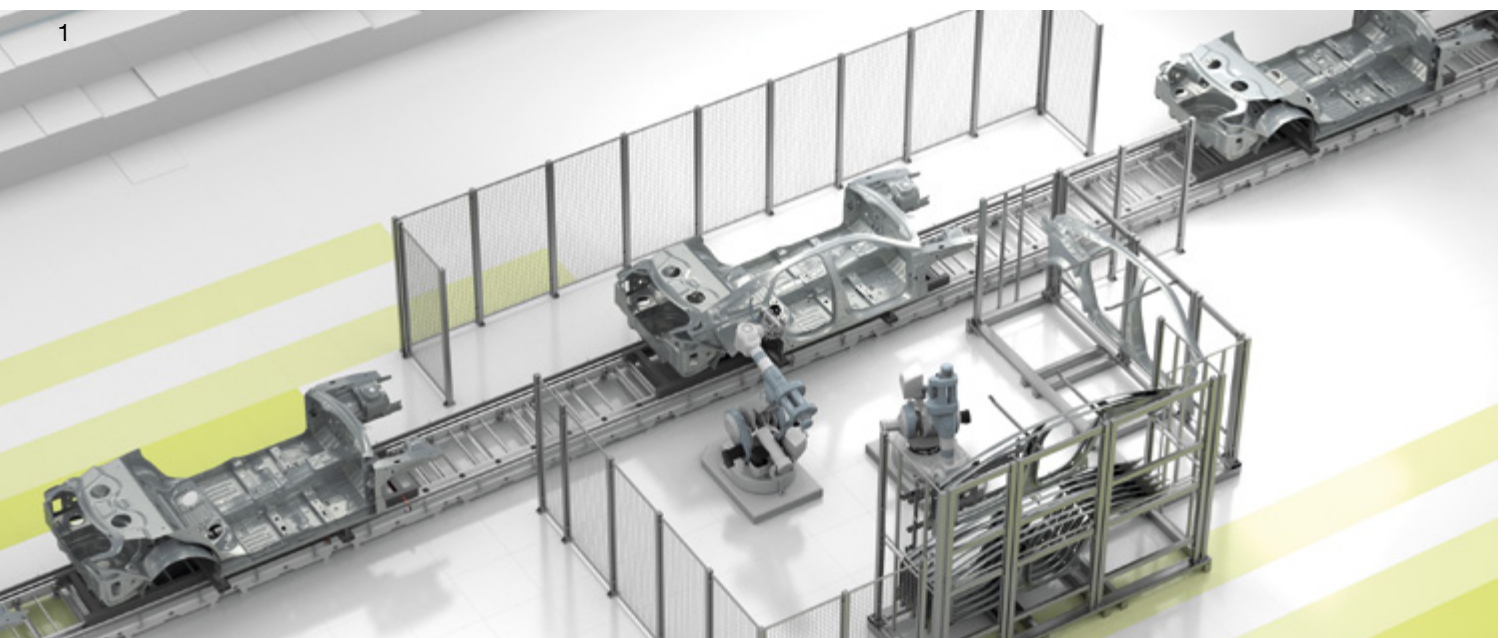
Die Steuerung der Skids in der Zufahrt zur Roboterzelle wird mit Reflexionslichtschranken der Serien R20x ausgeführt. Der Sensor ist mit einem Polarisationsfilter versehen, wodurch trotz der Spiegelungen der Karossen und des Anlagenumfeldes eine zuverlässige Detektion gewährleistet wird. Sobald das Skid das erste Lichtschrankensystem passiert, wird die Geschwindigkeit reduziert – beim Erreichen der zweiten Lichtschranke wird die Transportplattform gestoppt.

Lagekontrolle von Bauteilen (3)

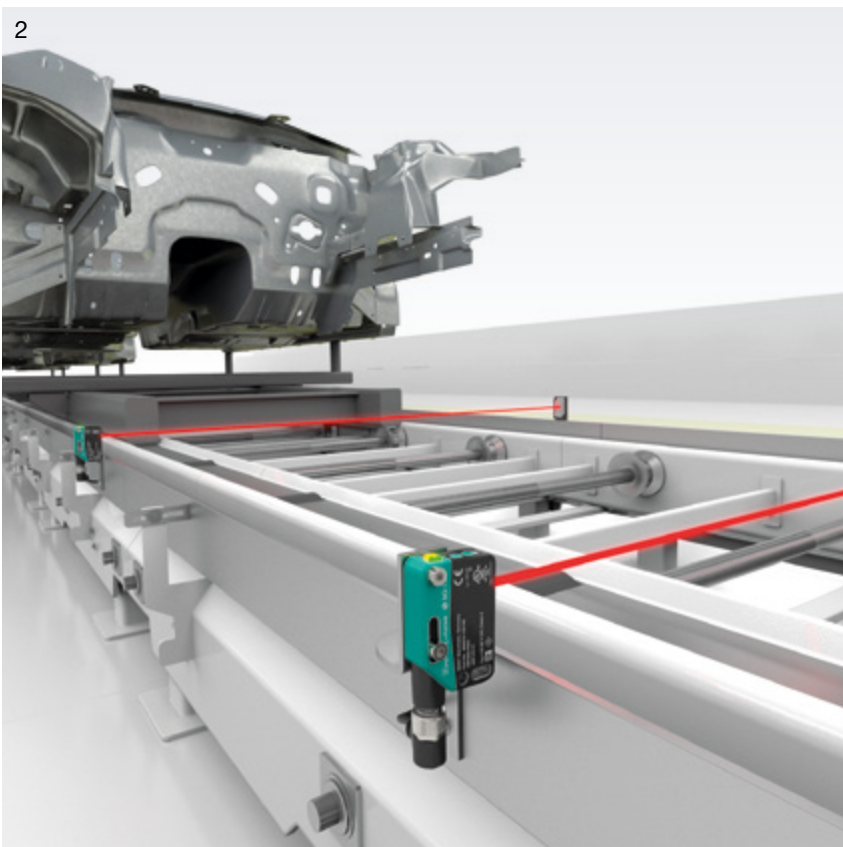
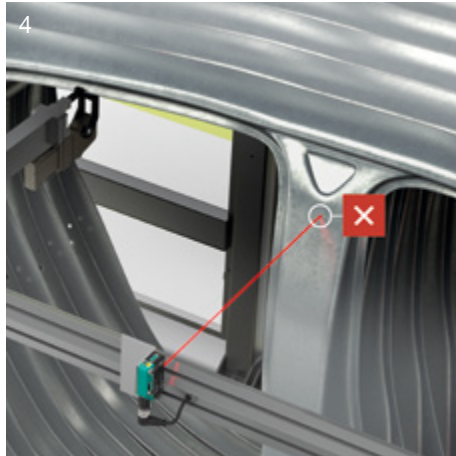
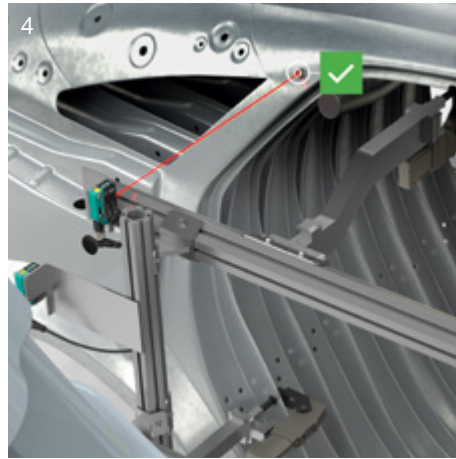
Damit die Handlingsroboter in der Montagezelle die Seitenteile korrekt greifen und aus dem Rack entnehmen können, messen Distanzsensoren der Serien R20x zunächst den Abstand zum Seitenteil – dank hochauflösender Multi Pixel Technology mit äußerster Präzision.

Erkennung von Kleinstteilen (4)

Nach erfolgter Lagekontrolle prüfen Reflexionslichttaster mit Hintergrundaussblendung der gleichen Serie die Anwesenheit und korrekte Anbringung von Schrauben an der B- und C-Säule. Die DuraBeam-Technologie des Lasersensors mit ihrem kleinen, scharf konturierten Lichtfleck ermöglicht es, selbst kleinste Bauteile oder Merkmale der Seitenteile zuverlässig zu kontrollieren.



1



Weitere Informationen
finden Sie unter
www.pepperl-fuchs.com/pf-rx

Serien R20x in der Anwendung

Detektionssicherheit von der Flaschenzufuhr bis zur Folierung von Gebinden

Abfülleleistungen von mehreren zehntausend Flaschen pro Stunde sind in Hochleistungs-Flaschenanlagen keine Seltenheit. Jedes falsche oder ausbleibende Schaltsignal kann den Abfüll- und Verpackungsprozess empfindlich stören – höchste Detektionssicherheit ist eine Voraussetzung.

Sichere Detektion transparenter Objekte in Flaschenanlagen (1)

Spiegelungen und Fokuseffekte durch gekrümmte Oberflächen sind Einflussgrößen, die optoelektronische Sensoren bei der Detektion von PET- und Klarglasflaschen vor höchste Anforderungen stellen. Um Fehlschaltungen oder Falschzählungen beispielsweise im Flaschenstrom einer Abfüllanlage sicher zu vermeiden, detektieren und zählen die Reflexionslichtschranken der Serien R20x Klarglasflaschen mit äußerster Zuverlässigkeit – Lücken im Flaschenstrom werden sicher erkannt.

Beim Folieren voller Flaschen zu Mehrfachgebinden überzeugt ein von Pepperl+Fuchs entwickeltes Sensorsystem zur Erkennung transparenter Objekte. Es besteht aus einer Lichtschranke sowie einem Reflektor mit zirkularem Polfilter und nutzt den Depolarisationseffekt gezielt zur Verbesserung der Erkennungssicherheit. Die zuverlässige Anwesenheitskontrolle der transparenten Stretchfolie wird somit gewährleistet.

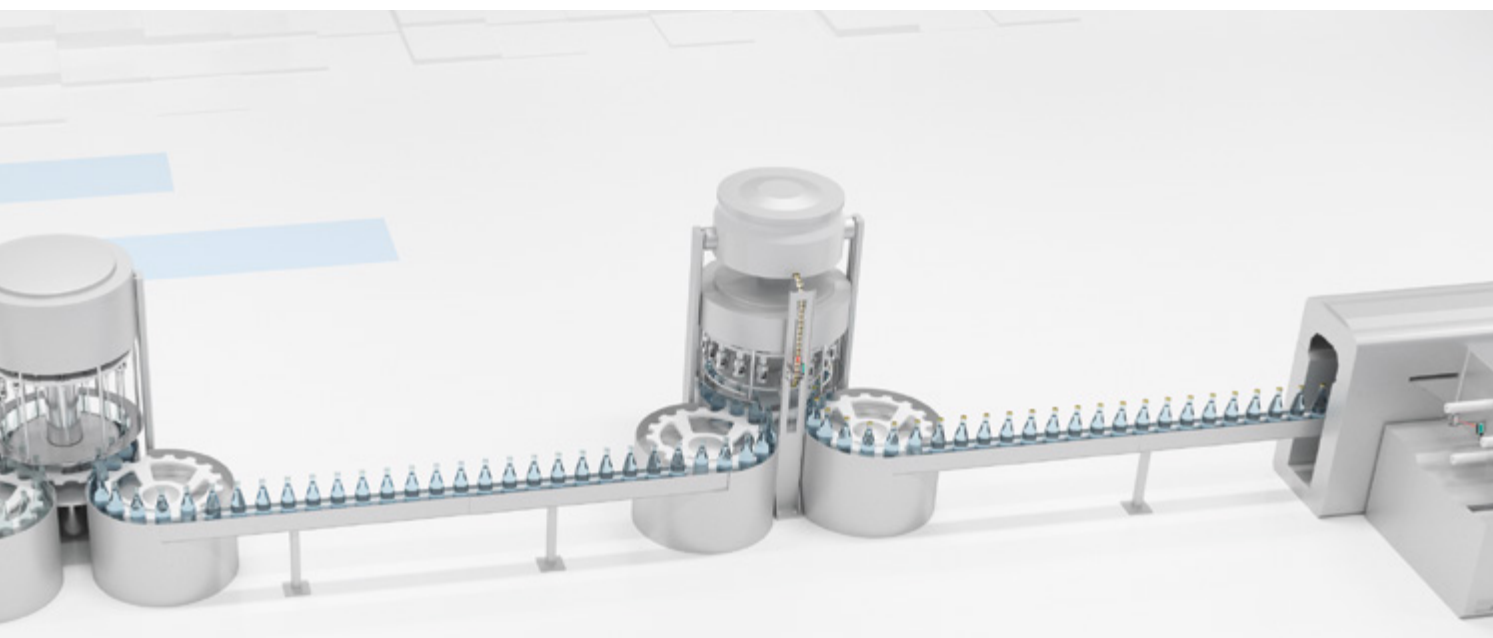
Prozesssicherung bei der Deckelzufuhr (2)

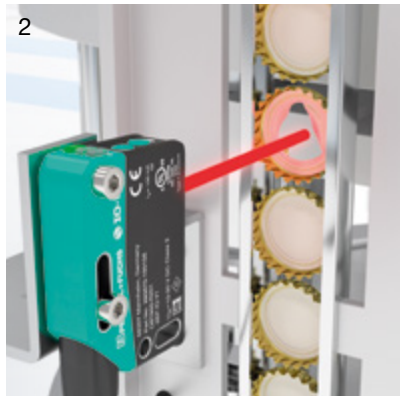
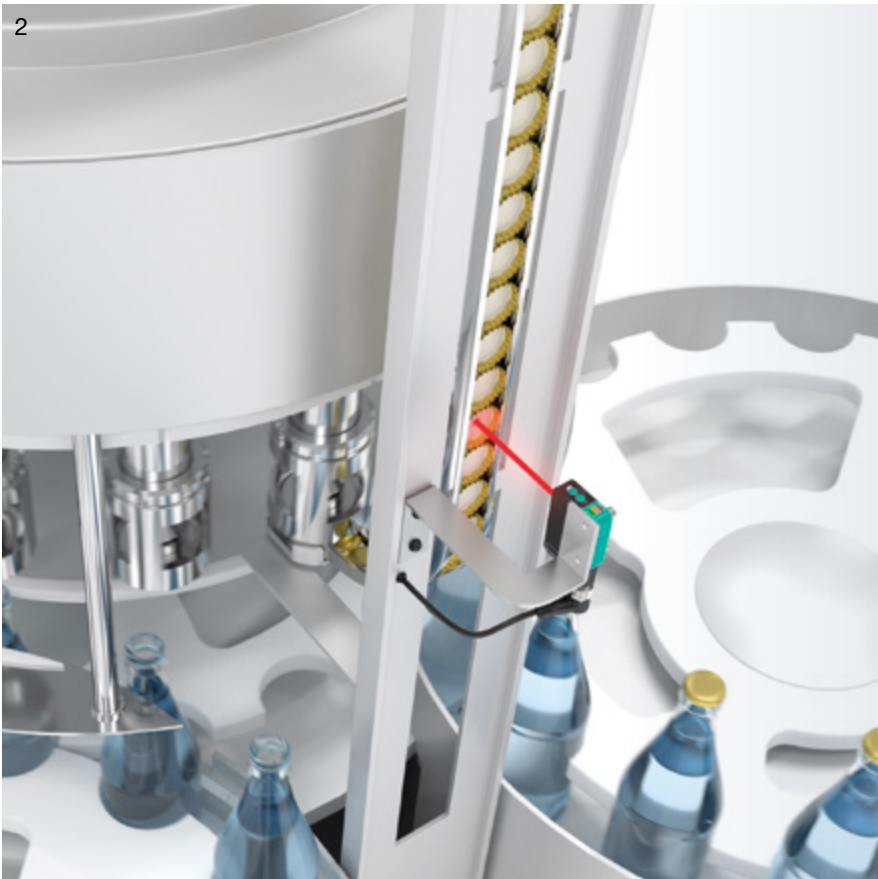
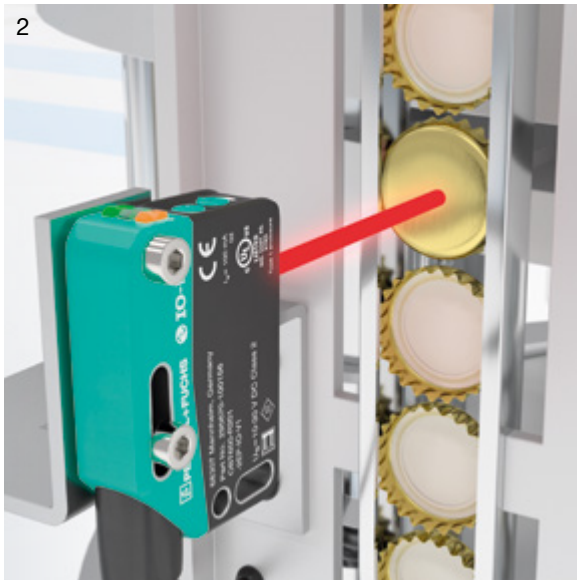
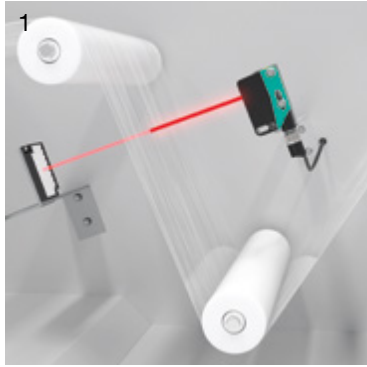
Um Flaschen nach dem Füllsystem sicher zu verschließen, überwachen messende Reflexionslichttaster der Serien R20x die automatische Zufuhr der Flaschendeckel. Die Multi Pixel Technology ermöglicht es dabei, mit einem Sensor gleichzeitig mehrere Zuführszenarien zu überwachen: korrekter Deckel-einlauf, Deckel in falscher Drehlage und Deckel mit Beschädigung. Eine fehlerhafte Deckelzuführung in den Prozess wird so sicher vermieden.

Flexibilität für alle Montageszenarien

Während die Serien R20x beispielsweise in Flaschenanlagen oder im Fahrzeugbau überzeugen, bieten die kleinen Sensoren der Serien R10x identische Funktionalitäten im Falle räumlich beengter Einbausituationen – und damit identische Lösungsmöglichkeiten.

Weitere Informationen finden Sie unter
www.pepperl-fuchs.com/pf-rx







603307 MicroSens, Germany
PEPPERL+FUCHS
PN 207075-0058
DET350-R100
2EF-IO-V31
 $U_N = 10-30\text{ V DC}$
Class 2
UL 95
Type 1 enclosure
CE

603307
PEPPERL+FUCHS
PN 207075-0058
DET350-R100
2EF-IO-V31
 $U_N = 10-30\text{ V DC}$
Class 2
UL 95
Type 1 enclosure
CE

603307
PEPPERL+FUCHS
PN 207075-0058
DET350-R100
2EF-IO-V31
 $U_N = 10-30\text{ V DC}$
Class 2
UL 95
Type 1 enclosure
CE

603307
PEPPERL+FUCHS
PN 207075-0058
DET350-R100
2EF-IO-V31
 $U_N = 10-30\text{ V DC}$
Class 2
UL 95
Type 1 enclosure
CE



IO-Link
PEPPERL+FUCHS
66307 Mannheim, Germany
Part No. 295670-100112
OBT650-R200
-2EP-IO-V1
 $I_e = 100 \text{ mA}$
 $U_B = 10-30 \text{ V DC Class 2}$
CE
UL LISTED
IND. CONT. ED.
Type 1 enclosure

IO-Link
PEPPERL+FUCHS
66307 Mannheim, Germany
Part No. 295670-100112
OBT650-R200
-2EP-IO-V1
 $I_e = 100 \text{ mA}$
 $U_B = 10-30 \text{ V DC Class 2}$
CE
UL LISTED
IND. CONT. ED.
Type 1 enclosure

IO-Link
PEPPERL+FUCHS
66307 Mannheim, Germany
Part No. 295670-100112
OBT650-R200
-2EP-IO-V1
 $I_e = 100 \text{ mA}$
 $U_B = 10-30 \text{ V DC Class 2}$
CE
UL LISTED
IND. CONT. ED.
Type 1 enclosure

IO-Link
PEPPERL+FUCHS
66307 Mannheim, Germany
Part No. 295670-100112
OBT650-R200
-2EP-IO-V1
 $I_e = 100 \text{ mA}$
 $U_B = 10-30 \text{ V DC Class 2}$
CE
UL LISTED
IND. CONT. ED.
Type 1 enclosure

IO-Link
PEPPERL+FUCHS
66307 Mannheim, Germany
Part No. 295670-100112
OBT650-R200
-2EP-IO-V1
 $I_e = 100 \text{ mA}$
 $U_B = 10-30 \text{ V DC Class 2}$
CE
UL LISTED
IND. CONT. ED.
Type 1 enclosure

IO-Link
PEPPERL+FUCHS
66307 Mannheim, Germany
Part No. 295670-100112
OBT650-R200
-2EP-IO-V1
 $I_e = 100 \text{ mA}$
 $U_B = 10-30 \text{ V DC Class 2}$
CE
UL LISTED
IND. CONT. ED.
Type 1 enclosure

IO-Link
PEPPERL+FUCHS
66307 Mannheim, Germany
Part No. 295670-100112
OBT650-R200
-2EP-IO-V1
 $I_e = 100 \text{ mA}$
 $U_B = 10-30 \text{ V DC Class 2}$
CE
UL LISTED
IND. CONT. ED.
Type 1 enclosure

Your automation, our passion.

Explosionsschutz

- Eigensichere Barrieren
- Signaltrenner
- Feldbusinfrastruktur FieldConnex®
- Remote-I/O-Systeme
- Elektrisches Ex-Equipment
- Überdruckkapselungssysteme
- Bedien- und Beobachtungssysteme
- Mobile Computing und Kommunikation
- HART Interface Solutions
- Überspannungsschutz
- Wireless Solutions
- Füllstandsmesstechnik

Industrielle Sensoren

- Näherungsschalter
- Optoelektronische Sensoren
- Bildverarbeitung
- Ultraschallsensoren
- Drehgeber
- Positioniersysteme
- Neigungs- und Beschleunigungssensoren
- Feldbusmodule
- AS-Interface
- Identifikationssysteme
- Anzeigen und Signalverarbeitung
- Connectivity