

Radarscanner

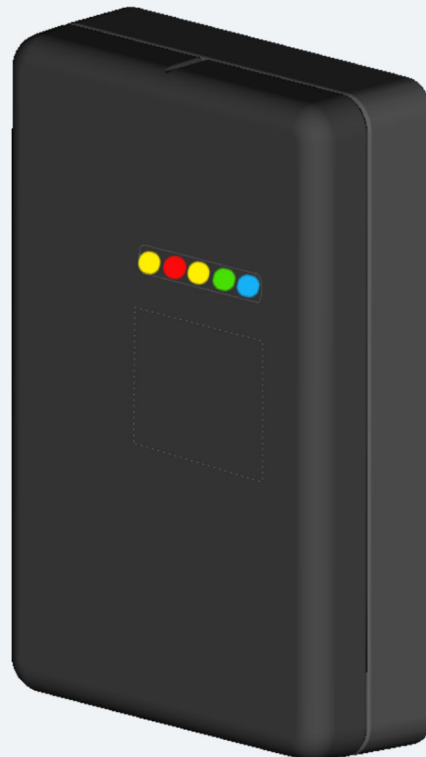
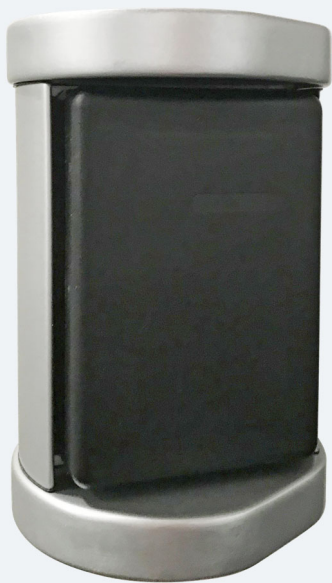
R3S-8

Bedienungs- und
Montageanleitung

Operating Manual

1.0

DE | EN



EN 12453
Schutzniveau D
Protection level D

1 Inhalt

1	Inhalt	2
2	Lieferumfang / Scope of delivery	4
2.1	optionales Zubehör / Optional accessories.....	4
3	Produktübersicht / Product overview	5
4	Abmessungen / Dimensions	6
4.1	Abmessungen Radarscanner / Radar scanner dimensions	6
4.2	Abmessungen Montagekeil / Mounting wedge dimensions	6
5	Montage / Assembly	7
5.1	Montage flach (aufgesetzt) / Flat mounting (surface-mounted)	7
5.2	Montage mit Montagekeil (aufgesetzt) / Mounting with mounting wedge (surface-mounted).....	7
5.3	Montage (innen versetzt im 30° Winkel) / Mounting (offset inwards at a 30° angle)	7
6	DE - Installationsanleitung	8
6.1	Sicherheitshinweise	8
6.2	Bestimmungsgemäßer Gebrauch	8
6.3	Produktbeschreibung.....	8
6.4	Pflege.....	9
6.5	Produktentsorgung	9
7	Technische Daten	10
7.1	Montage	11
7.1.1	Montagebedingungen	11
7.2	Anschlüsse	14
7.3	Inbetriebnahme	15
7.4	LED-Statusanzeigen.....	15
8	EN – Installation instructions	16

8.1	Safety instructions	16
8.2	Intended use	16
8.3	Product description.....	16
8.4	Maintenance.....	17
8.5	Product disposal	17
8.6	Technical data.....	18
	8.6.1 Certificate FCC and ISED	18
8.7	Mounting.....	20
	8.7.1 Mounting conditions	20
8.8	Connections	23
8.9	Commissioning.....	24
8.10	LED status indicators.....	24

HINWEIS / NOTE

Bestimmungsgemäßer Gebrauch / Intended use:

Einsatz des Radar Scanners R3S-8 als Zusatzeinrichtung zur Einhaltung der EN 12453, Schutzniveau D, Sicherheitseinrichtung an kraftbegrenzten Schranken.

Zur Einhaltung der Maschinenrichtlinie 2006/42/EG wird eine Schrankenanlage mit Kraftbegrenzung nach EN 12453, Schutzniveau C, benötigt.

Bitte die Einstellungen beim Einsatz unter diesen Bedingungen in der Menüführung beachten.

Use of the R3S-8 radar scanner as an additional device for compliance with EN 12453, protection level D, safety device on force-limited barriers.

To comply with the Machinery Directive 2006/42/EC, a barrier system with force limitation in accordance with EN 12453, protection level C, is required.

Please note the settings for use under these conditions in the menu navigation.

Sensotek GmbH

Vertriebspartner im Verbund der Pepperl + Fuchs Gruppe

Stuttgarter Str. 119, 73061 Ebersbach (Fils), Germany

Tel.: +49 7163 93926-0, info@de.sensotek.com

Änderungen vorbehalten · © Sensotek GmbH · Part.-No. 040-0027 12/24 00 · www.sensotek.com

2 Lieferumfang / Scope of delivery

A		
	1x	Radarscanner R3S-8
B	4x	Torx-Schrauben, M5 x 10 mm Torx screws, M5 x 10 mm
C	1x	Bedienungsanleitung Operating manual

2.1 optionales Zubehör / Optional accessories

a	1x	Montagekeil 30°, Aluminium Mounting wedge 30°, aluminium
b	1x	Flexhalter 120° Mounting bracket 120°

ACHTUNG

Benötigte App – Scanner Assistant / Required app - Scanner Assistant

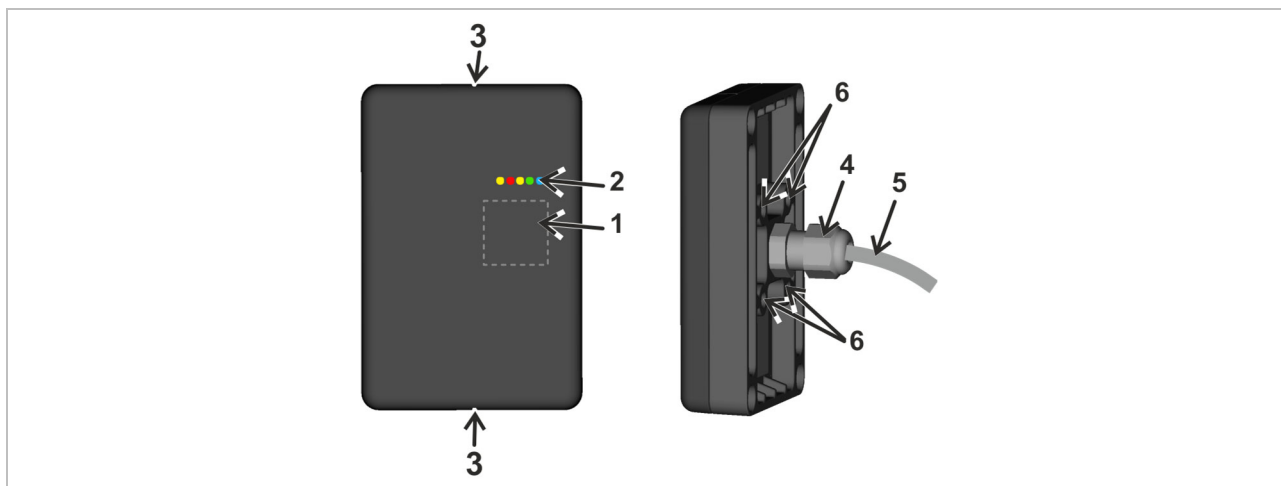
Die benötigte App – „Scanner Assistant“ muss in den App-Stores heruntergeladen werden. Die dazugehörige Softwareanleitung „BDAsw_040-0026_R3S-8“ steht auf unserer Homepage zur Verfügung:



The required app – “Scanner Assistant” must be downloaded from the app stores. The corresponding software manual “BDAsw_040-0026_R3S-8” is available on our homepage:



3 Produktübersicht / Product overview



Pos	Beschreibung / Description
1	Austrittsfläche Radar Radar outlet area
2	5 LED (gelb, rot, gelb, grün, blau) 5 LEDs (yellow, red, yellow, green, blue)
3	Markierung (Einkerbung) Marking (notch)
4	Kabelverschraubung, M12 Cable gland, M12
5	Anschlussleitung 8-polig Connection cable, 8-pin
6	4x Gewinde M5 4x M5 thread

Abb. / Fig. 1: Produktübersicht / Product overview

4 Abmessungen / Dimensions

4.1 Abmessungen Radarscanner / Radar scanner dimensions

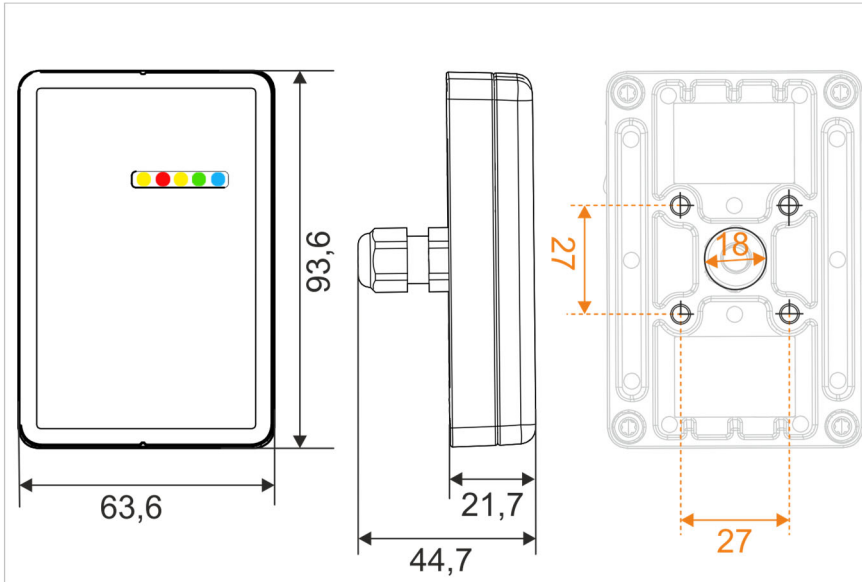


Abb. 2: Abmessungen / Dimensions (mm)

4.2 Abmessungen Montagekeil / Mounting wedge dimensions

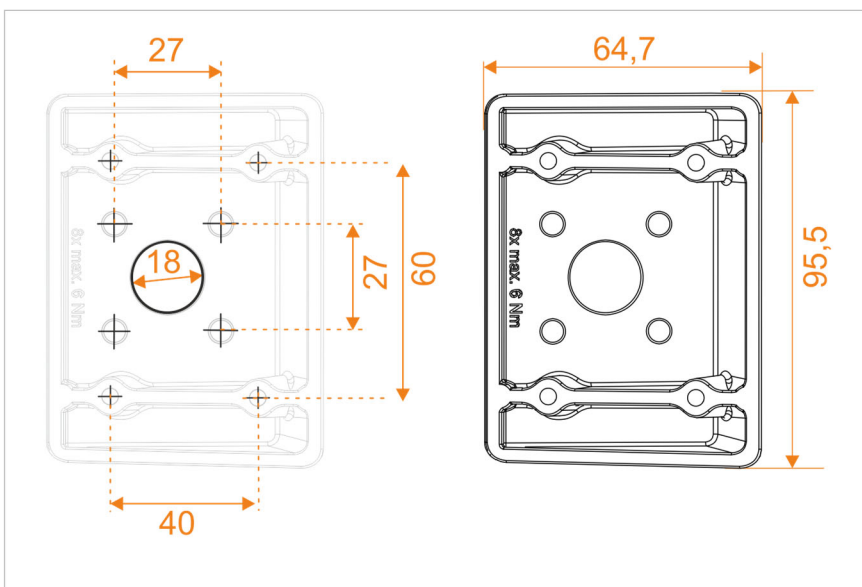


Abb. 3: Abmessungen / Dimensions (mm)

5 Montage / Assembly

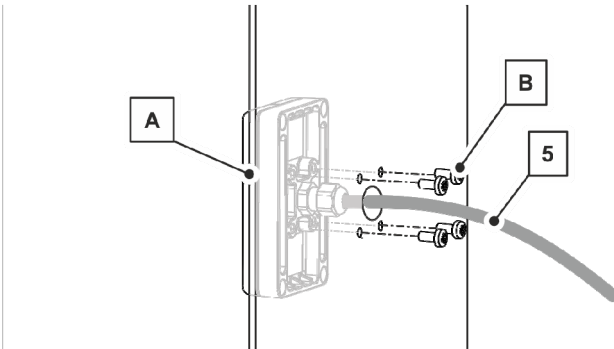
Hinweise für die Montage beachten! (Seite 11)

Observe the mounting instructions! (page 20)

5.1 Montage flach (aufgesetzt) / Flat mounting (surface-mounted)

Montagelöcher bohren

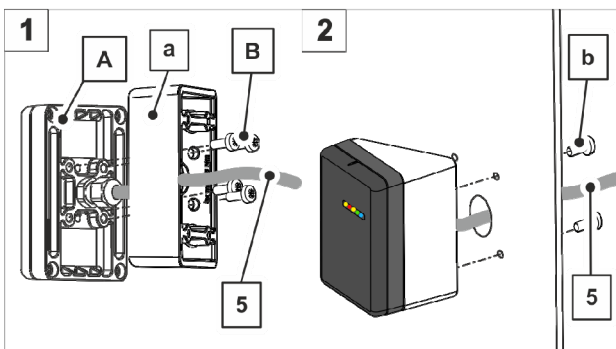
Drilling mounting holes



5.2 Montage mit Montagekeil (aufgesetzt) / Mounting with mounting wedge (surface-mounted)

Montagelöcher mit Hilfe der Bohrschablone bohren

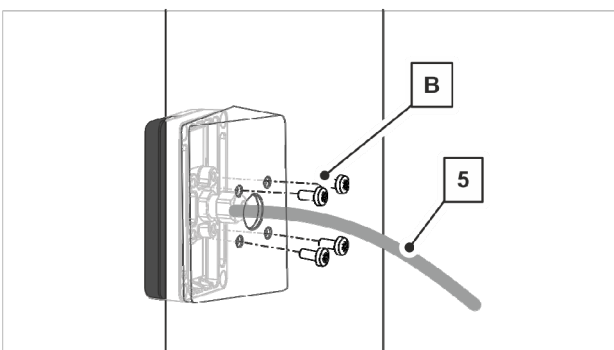
Drilling mounting holes using the drilling template



5.3 Montage (innen versetzt im 30° Winkel) / Mounting (offset inwards at a 30° angle)

Voraussetzung: Passende Vertiefung mit 30° Winkel im Schrankengehäuse ist vorhanden.

Prerequisite: Suitable recess with 30° angle is available in the barrier housing.



6 DE - Installationsanleitung

Kontaktdaten

Sensotek GmbH
Stuttgarter Str. 119
73061 Ebersbach
Germany

Telefon: +49 7163 93926-0
E-Mail: info@de.sensotek.com
Internet: www.sensotek.com

Anleitung lesen und aufbewahren

Lesen Sie das Dokument vor der ersten Verwendung des Produkts und bewahren Sie es für späteres Nachschlagen auf!

Originalsprache und Übersetzung

Die Sprache des Originaldokuments ist Deutsch. Alle anderen Sprachen sind Übersetzungen.

6.1 Sicherheitshinweise

⚠ VORSICHT

Beschädigung des Geräts

Ein beschädigtes Gerät kann zur Gesundheitsgefährdung von Personen führen. Elektrostatische Entladung kann zu Schäden oder Zerstörungen führen.

- Prüfen Sie das Gerät auf Transportschäden oder sonstige Beschädigungen.
- Tauschen Sie ein beschädigtes Gerät aus.

ACHTUNG

Der Radarscanner darf nicht als alleinige Sicherheitseinrichtung eingesetzt werden. In Schrankenanlagen mit Gefährdungspotential sind zusätzlich geeignete Sicherheitseinrichtungen zu verwenden.

Es ist darauf zu achten, einen Abstand von mindestens 3 cm zur Frontseite des Sensors einzuhalten, um eine Gesundheitsgefährdung durch elektromagnetische Felder zu vermeiden.

Der Radarscanner darf nicht geöffnet werden. Dies führt zu einer Beschädigung des Geräts.

Es ist darauf zu achten, dass die zulässige Betriebstemperatur beim Betrieb des Radarscanners eingehalten wird.

Jegliche Reparaturversuche oder unzulässige Veränderungen am Gerät führen zu einem Haftungsausschluss des Herstellers. Reparaturen dürfen nur vom Hersteller durchgeführt werden.

Montage und Inbetriebnahme durch Fachkräfte

Die Montage und Inbetriebnahme des Produkts sind von qualifizierten Fachkräften durchzuführen.

6.2 Bestimmungsgemäßer Gebrauch

Der Radarscanner ist ein Zubehör für Schrankensteuerungen. Die Verwendung ist auf die Angaben in dieser Anleitung beschränkt.

6.3 Produktbeschreibung

Der Radarscanner R3S-8 dient zur Zufahrts- und Zugangserkennung von Personen und Fahrzeugen an Schrankenanlagen. Er ermöglicht die Erkennung von statischen und dynamischen Objekten vor und unterhalb des Schrankenbaums sowie das Festlegen von Bereichen, die erfasst werden sollen.

Das Gerät ist für die Montage im Außen- und Innenbereich vorgesehen.

Er verfügt über drei digitale Ausgänge zur Öffnung, Absicherung und Durchfahrtserkennung (Ticketvalidierung), sowie einen Testungseingang. Für den Öffnungsbereich lässt sich einstellen, dass Personen, sowie Querverkehr und Gegenverkehr ignoriert werden.

Der Radarscanner kann zur Erfüllung des Schutzniveaus D nach EN12453 an kraftbegrenzten Schrankenanlagen eingesetzt werden.

Die Bedienung erfolgt ausschließlich über die App - Scanner Assistant auf einem Mobilgerät.

6.4 Pflege

Um eine einwandfreie Funktionalität des Radarscanners zu gewährleisten, muss der Radarscanner immer frei von Schmutz sein.

Für die Reinigung weiche Reinigungstücher verwenden, um die Frontwände nicht zu verkratzen.

Keine chemischen oder ätzenden Reinigungsmittel verwenden.

6.5 Produktentsorgung



Das Produkt am Ende seiner Lebensdauer gemäß den geltenden gesetzlichen Bestimmungen entsorgen.

7 Technische Daten

Technologie	Millimeterwellen-Radar, FMCW
Frequenzbereich	60 – 64 GHz
Anschluss	Anschlussleitung 8-polig, 0.25 mm ² , Länge ca. 1,9 m, offene Enden
Versorgungsspannung	9 – 30 V DC
Montage	4 x M5 Befestigungsschrauben
Montagehöhe	0,5 - 0,9 m, empfohlen 0,6 m a) mit Montagekeil 30° (Zubehör) b) direkt am Schrankengehäuse
Erfassungsbereich	max. 8,0 m x 8,0 m max 6,0 m bei Personenerkennung nach EN12453, Schutzniveau D
Leistungsaufnahme	max. 1,8 W
Signalausgänge	3 Halbleiterrelais (galvanisch getrennt, gemeinsamer Common)
Signaleingänge	1 digitaler Eingang, high activ
Schaltspannung	max. 30 V AC/DC
Schaltstrom	max. 100 mA
Betriebsstatusanzeige	5 LEDs: gelb / rot / gelb / blau / grün
Kommunikationsschnittstelle	Bluetooth BLE 5.0
Reaktionsgeschwindigkeiten	Objekterfassung ohne einschränkende Filter: 200 ms
Temperaturbereich	-30° C – +55° C
Material	Gehäusefrontseite: Polycarbonat Gehäuserückseite: Aludruckguss
Abmessungen Gehäuse (BxHxT)	63,6 x 93,6 x 21,7 mm, ohne Anschlussleitung
Gewicht	ca. 300 g, mit Anschlussleitung
Schutzart	IP65

7.1 Montage

HINWEIS

Um eine einwandfreie Funktionalität des Geräts zu gewährleisten, ist darauf zu achten, dass sich keine

- Leuchtstoffröhren
- Gegenstände (statisch oder bewegliche)
- Bauelemente

im Erfassungsbereich oder vor dem Gerät befinden.

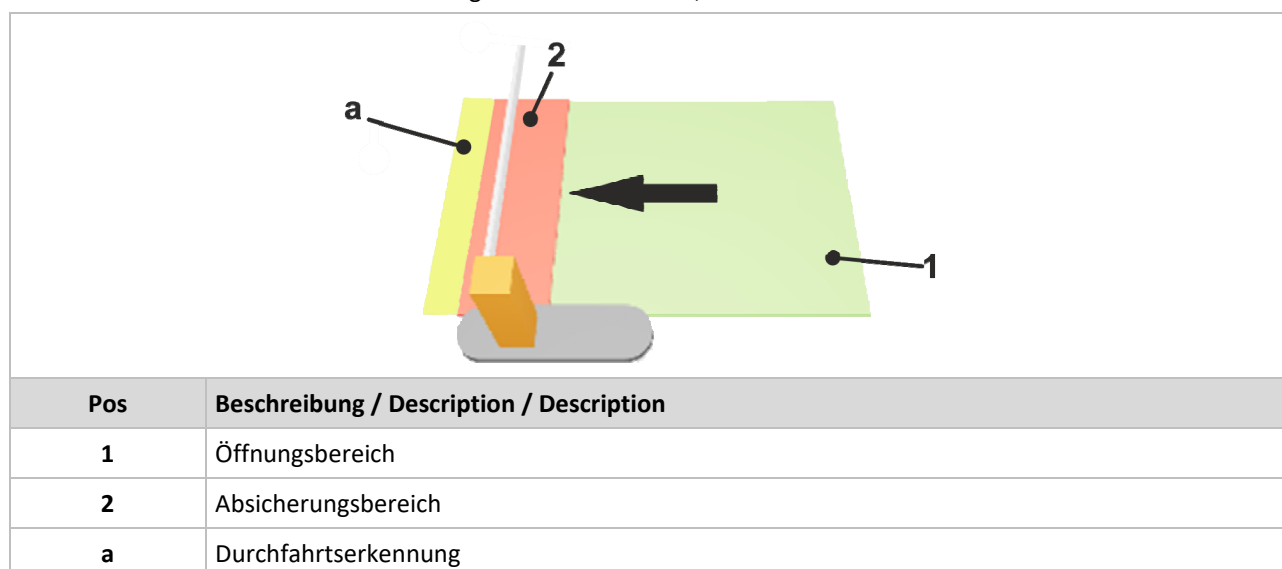
Für die Montage des Radarscanners ist zu beachten:

- Vibrationsarm montieren
- Nicht oberhalb von leitfähigen Fußböden montieren

7.1.1 Montagebedingungen

Abhängig davon, wo sich die Schrankenanlage befindet oder in welchem Erfassungsbereich der Radarscanner ein Objekt erfassen soll, kann der Radarscanner unterschiedlich montiert werden.

Die Fahrbahnoberfläche wird in 2 Erfassungsbereiche unterteilt, die unterschiedliche Funktionen haben.



Der Absicherungsbereich dient dazu, Kontakt mit dem Schrankenbaum zu vermeiden.

Der Öffnungsbereich dient dazu, die Schranke zu öffnen.

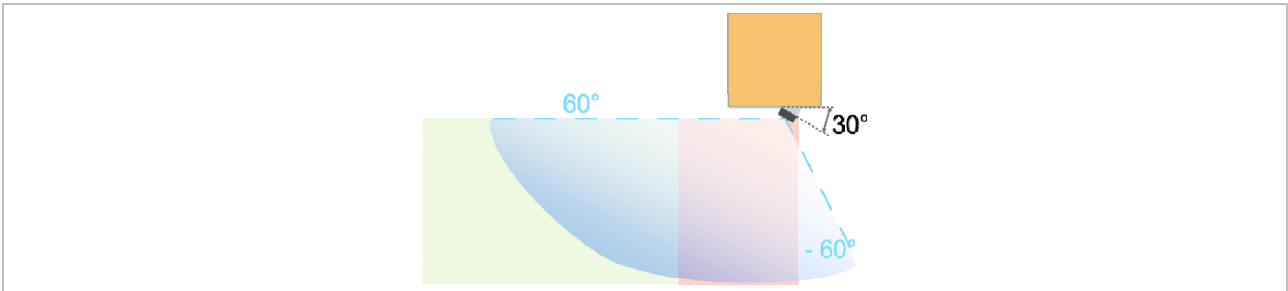
Die Durchfahrtserkennung dient zur Ticketvalidierung oder Zählung.

Erfassung verschiedener Bereiche:

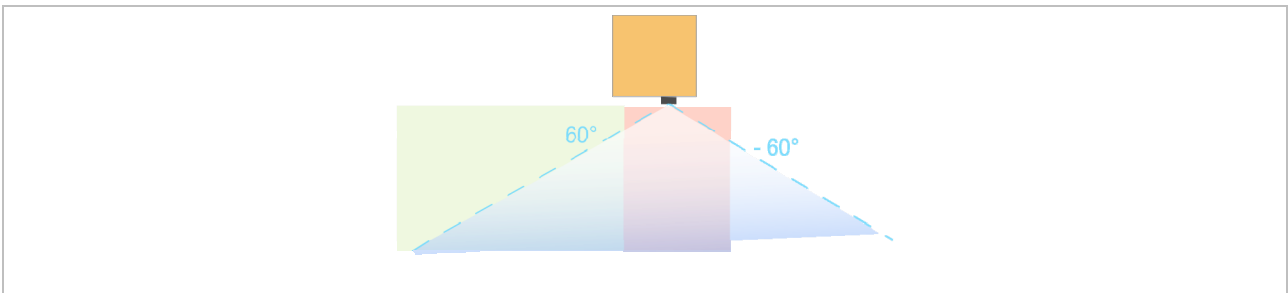
Der maximale Erfassungsbereich liegt bei +/-60°.

Abhängig davon, welcher Bereich der Fahrbahnoberfläche erfasst werden soll und in welchem Umfang, kann der Radarscanner in unterschiedlichen Winkeln am Schrankengehäuse montiert werden. Soll der Radarscanner in einem anderen Winkel, als in der Anleitung beschrieben, am Schrankengehäuse montiert werden, ist eine entsprechende Montagevorrichtung erforderlich.

> Soll der gesamte Öffnungsbereich als auch der Absicherungsbereich unterhalb des Schrankenbaums erfasst werden (wie abgebildet), wird der Radarscanner in einem Winkel von 30° Grad am Schrankengehäuse montiert.



> Soll hauptsächlich der Absicherungsbereich erfasst werden, kann der Radarscanner flach am Schrankengehäuse montiert werden.

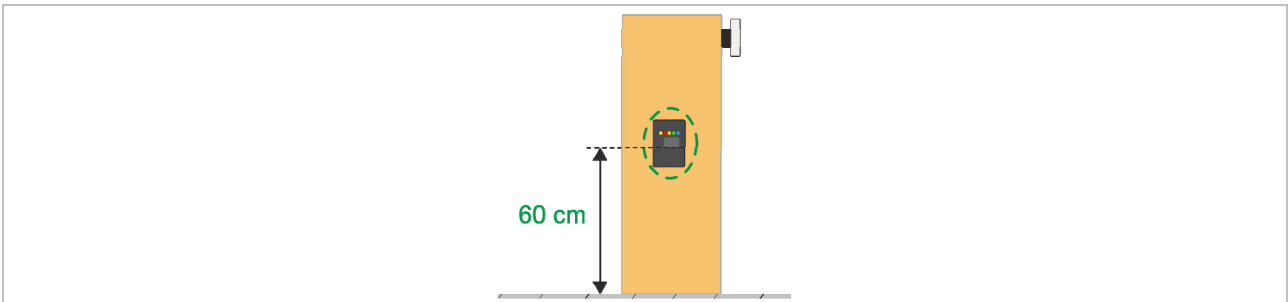


Montagehöhe

Der Radarscanner kann in einem Bereich zwischen 30 cm und 90 cm (Abstand zwischen Sensor und Fahrbahnoberfläche) am Schrankengehäuse montiert werden.

Soll die Schranke die Anforderungen der DIN EN 12453, Schutzniveau D erfüllen, ist der Radarscanner in einer max. Höhe von 70 cm zu montieren.

Um die Anforderungen der Norm zu erfüllen und alle Bereiche zu erfassen, wird eine Montagehöhe von ca. 60 cm empfohlen.



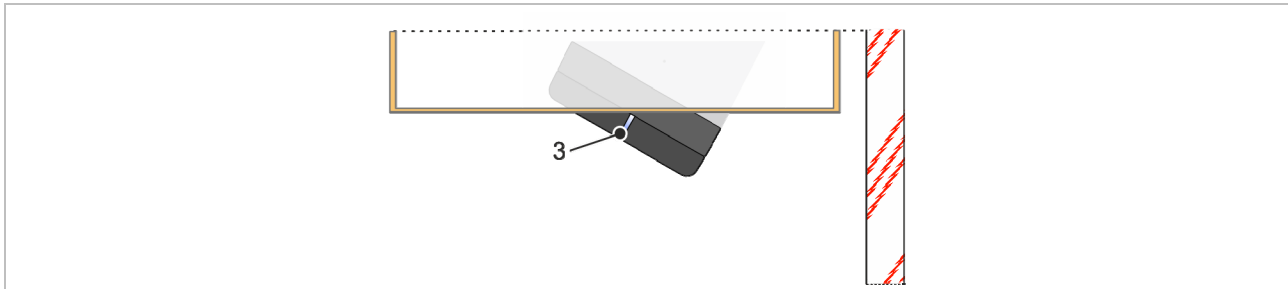
Montageart

Bei allen Montagearten wird empfohlen, den Radarscanner unterhalb oder hinter dem Schrankenbaum zu montieren.

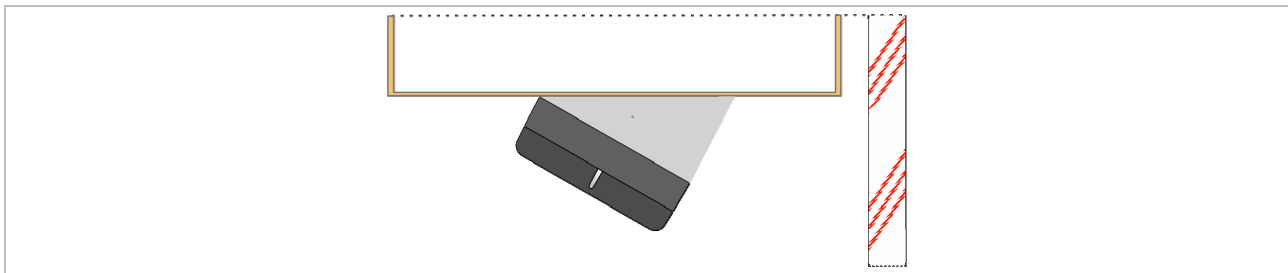
> Um den Radarscanner vor Beschädigungen zu schützen, wird empfohlen, den Scanner nach innen versetzt am Schrankengehäuse zu montieren.

Dabei ist zu beachten, dass die Markierung (3) nach außen hin sichtbar bleibt.

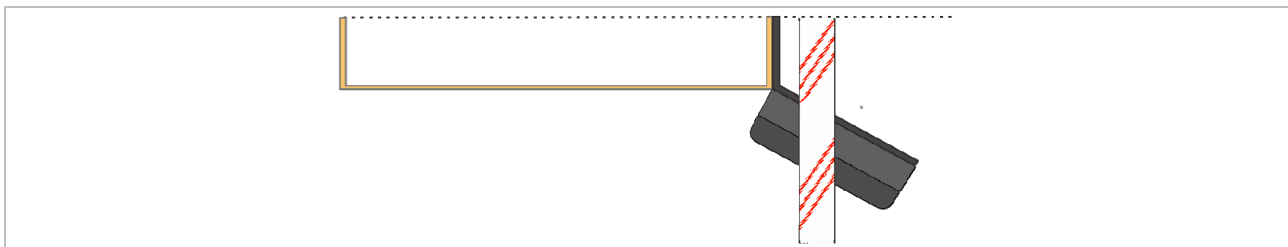
Der Radarscanner kann auch um 180 Grad gedreht eingebaut werden. Dabei ist zu beachten, dass der Radarscanner so weit aus dem Schrankengehäuse herausragt, dass die Austrittsfläche des Radars und die LEDs nicht verdeckt werden.



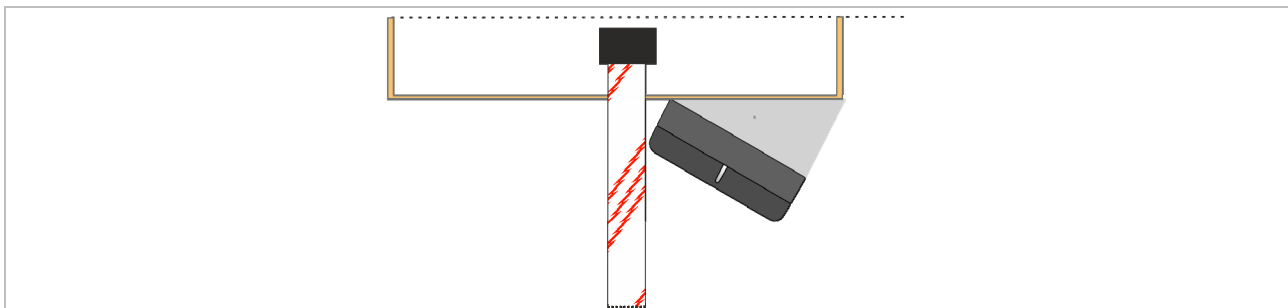
> Radarscanner aufgesetzt am Schrankengehäuse montieren.



> Radarscanner mit einem Montagewinkel direkt an der Außenseite des Schrankengehäuses montiert.



> Radarscanner hinter dem Schrankenbaum montiert.



7.2 Anschlüsse

HINWEIS

Anschluss an Schrankensteuerung

Lesen Sie vor dem Anschluss des Radarscanners auch die Sicherheits- und Warnhinweise der jeweiligen Schrankensteuerung.

HINWEIS

Der Grundzustand der Relaisausgänge NO (Schliesser) oder NC (Öffner) kann über die App konfiguriert werden.

Die Anschlussleitung (5) wie dargestellt an die Schrankensteuerung anschließen.

Ader-Nr.	Gruppe	Farbe	Bezeichnung	Funktion
1	Versorgung	weiß	GND	
2		braun	9-30 V DC	
3	Eingang	grün	9-30 V DC COM-Testung	
4		gelb	Eingang	Test
5	Ausgänge	grau	Ausgang 1	Auslösung Absicherungsbereich
6		rosa	Ausgang 2	Auslösung Öffnungsbereich
7		blau	Ausgang 3	Durchfahrtserkennung
8		rot	COM-Ausgänge	

Aderbelegung 8-polige Anschlussleitung

Testdurchführung

Der Test dient dazu, die einwandfreie Funktionsweise des Radarscanners zu überprüfen.

Soll ein Test durchgeführt werden, muss Ader 4 (gelb) mit dem entsprechenden Testungs-Ausgang an der Schrankensteuerung verbunden werden.

Falls die Steuerung einen Relais-Ausgang als Testungs-Ausgang nutzt, muss Ader 3 (grün) an den COM-Eingang des Relais angeschlossen werden. Ansonsten Ader 3 isolieren.

ACHTUNG! Ist kein Test erforderlich, muss Ader 3 (grün) isoliert werden, um einen Kurzschluss zu vermeiden.



7.3 Inbetriebnahme

Die Inbetriebnahme erfolgt ausschließlich über die App - Scanner Assistant auf einem Mobilgerät.








Die Inbetriebnahme und der Betrieb wird in der Anleitung für die mobile App - Scanner Assistant beschrieben.

7.4 LED-Statusanzeigen

Die LEDs signalisieren, ob ein Objekt im jeweiligen Erfassungsbereich erkannt wurde sowie Fehlermeldungen und die Verbindungsherstellung zur App.

HINIWEIS: 3 Minuten nach dem Einschalten des Radarscanners oder der letzten aktiven Verbindung mit der App schalten sich alle LEDs aus. Bei erneuter Verbindung mit der App oder im Fehlerfall aktivieren sich die LEDs erneut.

Status	gelbe LED (1) 	rote LED 
aus	kein Objekt im Öffnungsbereich erkannt	kein Objekt im Absicherungsbereich erkannt
an	Objekt erkannt	Objekt erkannt

Status	gelbe LED (2) 	grüne LED 	blaue LED 
aus	Keine Versorgungsspannung, Gerät nicht betriebsbereit Keine aktive Verbindung mit der App		
aus	Durchfahrt nicht erkannt		
an			bereit zur Bluetooth-Verbindung mit der App
Impuls	Durchfahrt erkannt		
blinkt 1 Hz		Gerät betriebsbereit	Gerät ist mit App verbunden
blinkt 4 Hz		Fehlermeldung	

8 EN – Installation instructions

Contact

Sensotek GmbH
Stuttgarter Str. 119
73061 Ebersbach
Germany

Phone: +49 7163 93926-0
Mail: info@uk.sensotek.com
Web: www.sensotek.com

Reading and storing the instructions

Read the document before using the product for the first time and store it for future reference.

Original language and translation

The language of the original document is German. All other languages are translations.

8.1 Safety instructions

CAUTION

Damage to the device

A damaged device can endanger a person's health. Electrostatic discharging can result in damage or destruction.

- Check the device for transport damage or other damage.
- Replace a damaged device.

CAUTION

The radar scanner must not be used as the sole safety device. In barrier systems with potential for hazards, additional appropriate safety devices must be used.

It is important to maintain a distance of at least 3 cm from the front of the sensor in order to avoid health hazards from electromagnetic fields.

The radar scanner must not be opened. This will damage the device.

Ensure that the permissible operating temperature is maintained when operating the radar scanner.

Any repair attempts or unauthorised modifications to the device will result in the manufacturer's liability being excluded. Repairs may only be performed by the manufacturer.

Mounting and commissioning by specialists

The product must be mounted and commissioned by qualified specialists.

8.2 Intended use

The radar scanner is a Accessories for barrier control units. Use is restricted to the specifications in these instructions.

8.3 Product description

The R3S-8 radar scanner is used to detect persons and vehicles for entry and access at barrier systems. It enables the detection of static and moving objects in front of and below the barrier boom as well as the delineation of zones to be detected.

The device is designed to be mounted indoors or outdoors.

It has three digital outputs for opening, safety and ticket drive-through detection (validation), as well as a test input. The opening zone can be set to ignore people, cross traffic and oncoming traffic.

The radar scanner can be used on force-limited barriers to comply with protection level D in accordance with EN 12453.

It is operated exclusively via the Scanner Assistant app on a mobile device.

8.4 Maintenance

To ensure that the radar scanner functions properly, it must always be kept clean.

Cleaning cloths are used for cleaning, in order not to scratch the front panels.

Do not use any chemical or corrosive cleaning agents.

8.5 Product disposal



At the end of its service life, dispose of the product in accordance with the valid legal specifications.

8.6 Technical data

Technology	mmWave-Radar, FMCW
Frequency range	60–64 GHz
Port	Connection cable 8-pin, 0.25 mm ² , length approx. 1.9 m, open ends
Power supply	9–30 V DC
Mounting	4 x M5 Fixing screws
Mounting height	0.5 - 0.9 m, recommended 0.6 m a) with mounting wedge 30° (accessory) b) directly on the barrier housing
Detection range	max. 8.0 m x 8.0 m max. 6.0 m with person detection acc. EN 12453, protection level D
Power consumption	max. 1,8 W
Signal outputs	3 solid state relays (galvanically isolated, common)
Signal inputs	1 digital input, high activ
Switching voltage	max. 30 V AC/DC
Switching current	max. 100 mA
Operating status display	5 LEDs: yellow / red / yellow / blue / green
Communication interface	Bluetooth BLE 5.0
Reaction times	Detection without limiting filters: 200 ms
Temperature range	-30 °C to +55 °C
Material	Front of housing: Polycarbonate Back of housing: Die-cast aluminum
Dimensions of housing (WxHxD)	63.6 x 93.6 x 21.7 mm, without connection cable
Weight	approx. 300 g, with connection cable
Protection class	IP65

8.6.1 Certificate FCC and ISED

Note FCC and ISED

This device contains licence-exempt transmitter(s)/receiver(s) that comply with Innovation, Science and Economic Development Canada's licence-exempt RSS(s) and complies with part 15 of the FCC Rules. Operation is subject to the following two conditions:

1. This device may not cause harmful interference.
2. This device must accept any interference received, including interference that may cause undesired operation of the device.

Changes or modifications made to this equipment not expressly approved by FEIG ELECTRONIC GmbH may void the FCC authorization to operate this equipment.

Note ISED

This equipment has been tested and found to comply with the limits for a Class B digital device, pursuant to part 15 of the FCC Rules. These limits are designed to provide reasonable protection against harmful interference in a residential installation. This equipment generates, uses and can radiate radio frequency energy and, if not installed and used in accordance with the instructions, may cause harmful interference to radio communications. However, there is no guarantee that interference will not occur in a particular installation. If this equipment does cause harmful interference to radio or television reception, which can be determined by turning the equipment off and on, the user is encouraged to try to correct the interference by one or more of the following measures:

- Reorient or relocate the receiving antenna.
- Increase the separation between the equipment and receiver.
- Connect the equipment into an outlet on a circuit different from that to which the receiver is connected.
- Consult the dealer or an experienced radio/TV technician for help.

8.7 Mounting

NOTE

To ensure that the device functions properly, make sure that there are no

- fluorescent lamps
- objects (static or movable)
- construction elements

in the detection zone or in front of the device.

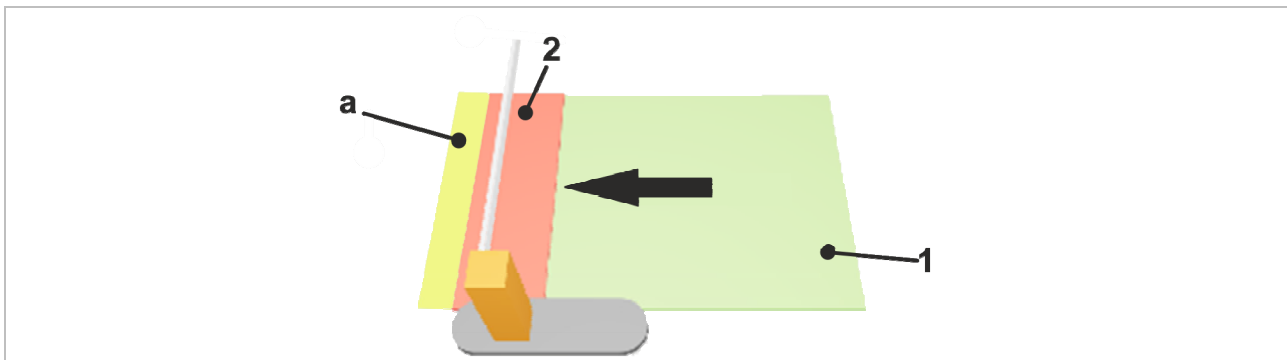
When mounting the radar scanner, please note the following:

- Do not mount in a location subject to high levels of vibration
- Do not mount above conductive floors

8.7.1 Mounting conditions

There are various different ways the radar scanner can be mounted, depending on where the barrier system is located or in which detection zone the radar scanner is to detect an object.

The road surface is divided into two detection zones, which have different functions.



Pos	Beschreibung / Description / Description
1	Opening zone
2	Safety zone
a	Drive-through detection

The safety zone is designed to prevent contact with the barrier boom.

The opening zone is used to open the barrier.

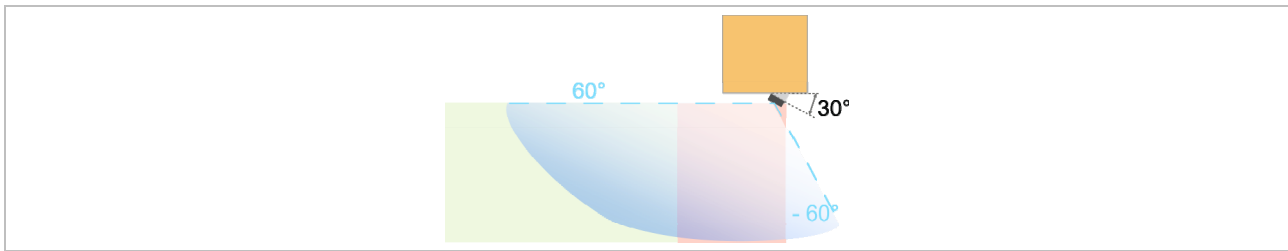
Drive-through detection is used for ticket validation or counting.

Detecting the different zones:

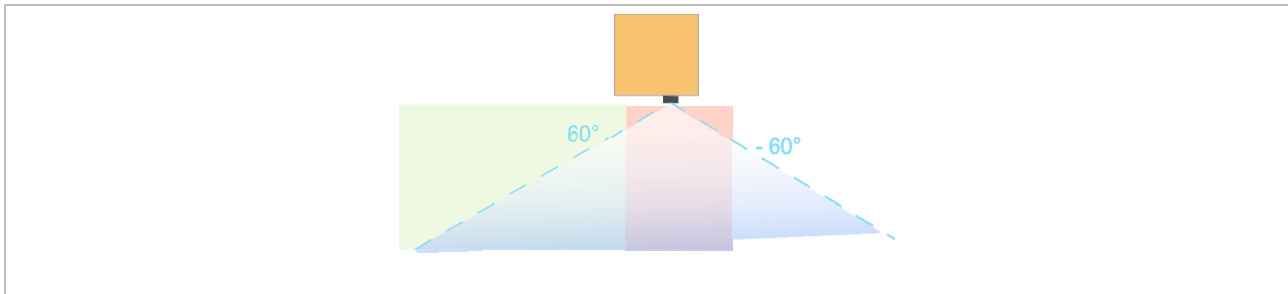
The maximum detection range is +/-60°.

Depending on which zone of the road surface is to be detected and to what extent, the radar scanner can be mounted on the barrier housing at different angles. If the radar scanner is to be mounted on the barrier housing at an angle other than that described in the instructions, an appropriate mounting device is required.

> If the entire opening zone and the safety zone below the barrier boom are to be detected (as shown), the radar scanner is mounted at an angle of 30° degrees to the barrier housing.



> If it is primarily the safety zone that needs to be detected, the radar scanner can be mounted flat on the barrier housing.

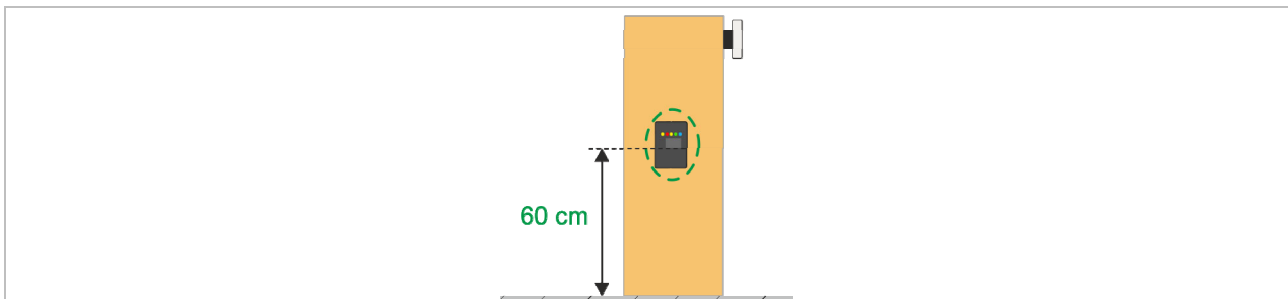


Mounting height

The radar scanner can be mounted on the barrier housing in a range between 30 cm and 90 cm (distance between sensor and road surface).

If the barrier is to fulfil the requirements of DIN EN 12453, protection level D, the radar scanner must be mounted at a maximum height of 70 cm.

To fulfil the requirements of the standard and detect all zones, a mounting height of approx. 60 cm is recommended.



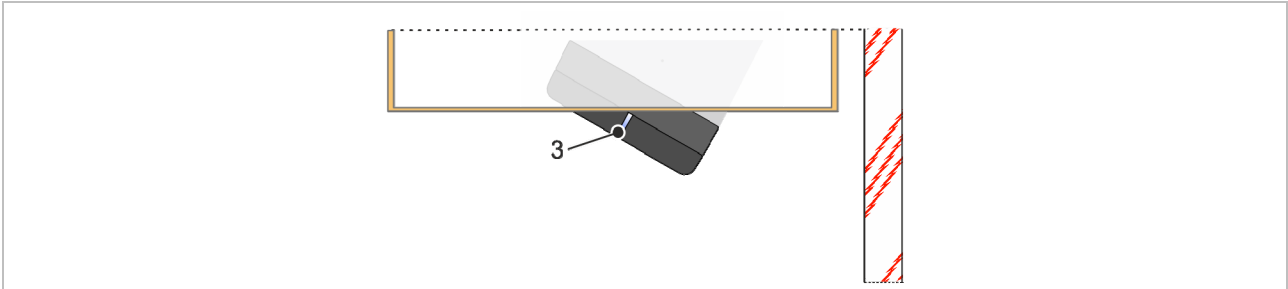
Mounting method

For all types of mounting, we recommend mounting the radar scanner below or behind the barrier boom.

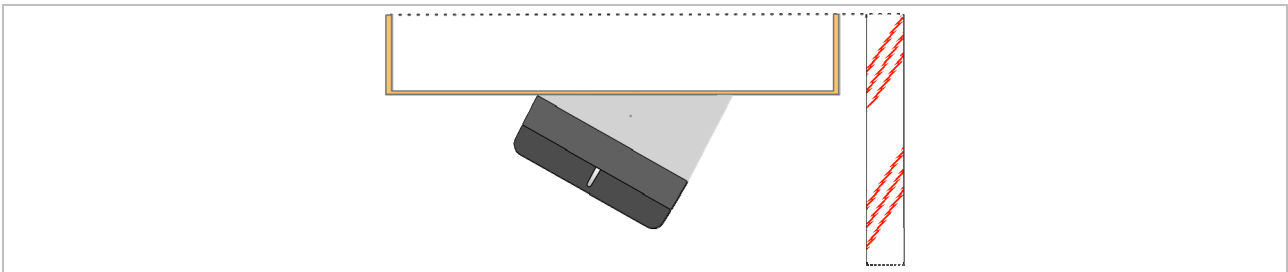
> To protect the radar scanner from damage, it is recommended that the scanner is mounted offset facing inwards on the barrier housing.

Make sure that the marking (3) remains visible from the outside.

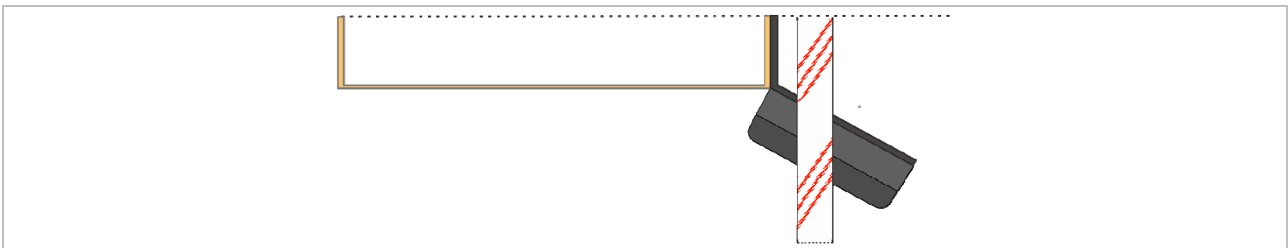
The radar scanner can also be mounted when rotated through 180 degrees. In this case, make sure that the radar scanner protrudes far enough from the barrier housing so that the radar exit area and the LEDs are not covered.



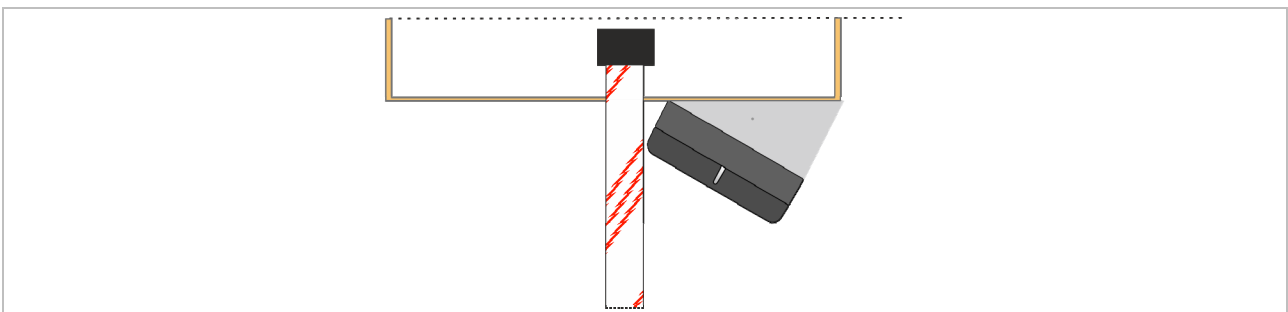
> Mount the radar scanner on the surface of the barrier housing.



> Radar scanner mounted directly on the outside of the barrier housing using a mounting bracket.



> Radar scanner mounted behind the barrier boom.



8.8 Connections

NOTE

Connection to barrier control

Before connecting the radar scanner, also read the safety and warning instructions for the relevant barrier control unit.

NOTE

The basic status of the NO (normally open contact) or NC (normally closed contact) relay outputs can be configured via the app.

Connect the connection cable (5) to the barrier control as shown.

Wire no.	Group	Colour	Designation	Function
1	Power supply	White	GND	
2		Brown	9–30 V DC	
3	Input	Green	9–30 V DC COM test	
4		yellow	Input	Test
5	Outputs	Grey	Output 1	Triggering of the safety zone
6		Pink	Output 2	Triggering of the opening zone
7		Blue	Output 3	Drive-through detection
8		Red	COM outputs	

Wire assignment 8-pole connection cable



Performing a test

The test is used to check that the radar scanner is working properly.

If a test is to be performed, wire 4 (yellow) must be connected to the corresponding test output on the barrier control unit.

If the control unit uses a relay output as a test output, wire 3 (green) must be connected to the COM input of the relay. Otherwise, insulate wire 3.

WARNING! If no test is required, wire 3 (green) must be insulated to prevent a short circuit.

8.9 Commissioning

Commissioning is exclusively carried out through the Scanner Assistant app on a mobile device.








Commissioning and operation are described in the instructions for the Scanner Assistant mobile app.

8.10 LED status indicators

The LEDs indicate whether an object has been detected in the respective detection zone, as well as indicating error messages and establishing a connection to the app.

NOTE: Three minutes after switching on the radar scanner or the last active connection with the app, all the LEDs go out. When reconnecting to the app or in the event of an error, the LEDs light back up.

Status	Yellow LED (1) 	Red LED 
Off	No object in the opening zone detected	No object in the safety zone detected
On	Object detected	Object detected

Status	Yellow LED (2) 	Green LED 	Blue LED 
Off	No supply voltage, Device not ready for operation No active connection with the app		
Off	Drive-through not detected		
On			Ready for Bluetooth connection with the app
Pulsing	Drive-through detected		
Flashing 1 Hz		Device ready for operation	Device is connected to app
Flashing 4 Hz		Error message	